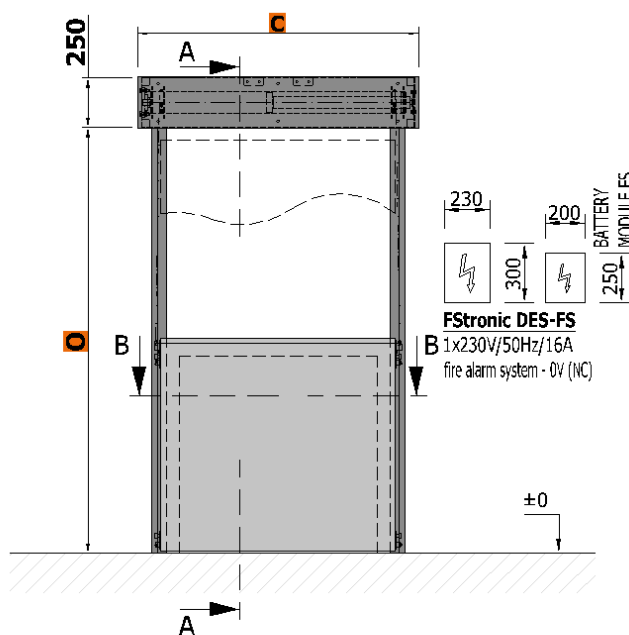


TECHNICKÝ LIST POŽÁRNÍCH VRAT VÝSUVNÝCH GGS-MINI EI 60

Technické listy slouží k určení základní prostorové náročnosti požárních výsuvných uzávěrů. Další rozměry, popřípadě atypické požadavky, mohou být řešeny na vyžádání.

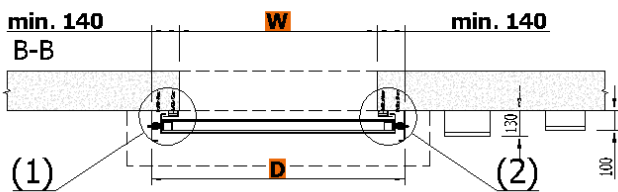
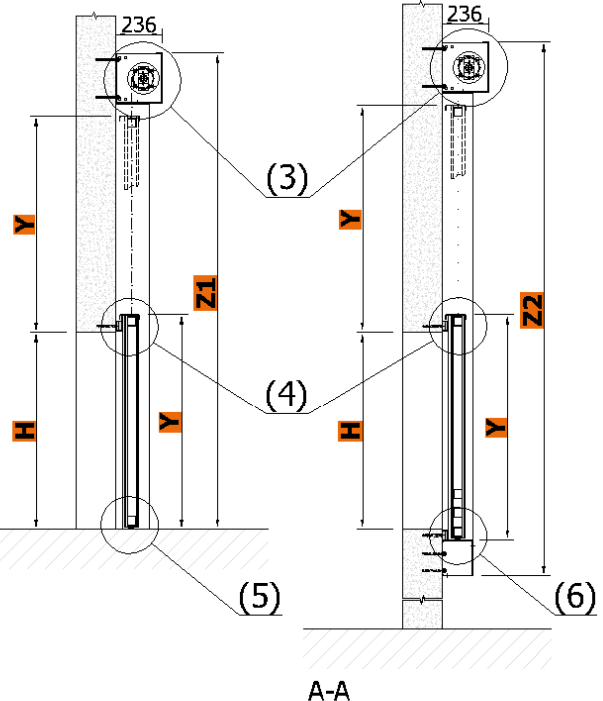
GGG-MINI EI 60

TRUBKOVÝ MOTOR



Varianta 1
(bez prahu)

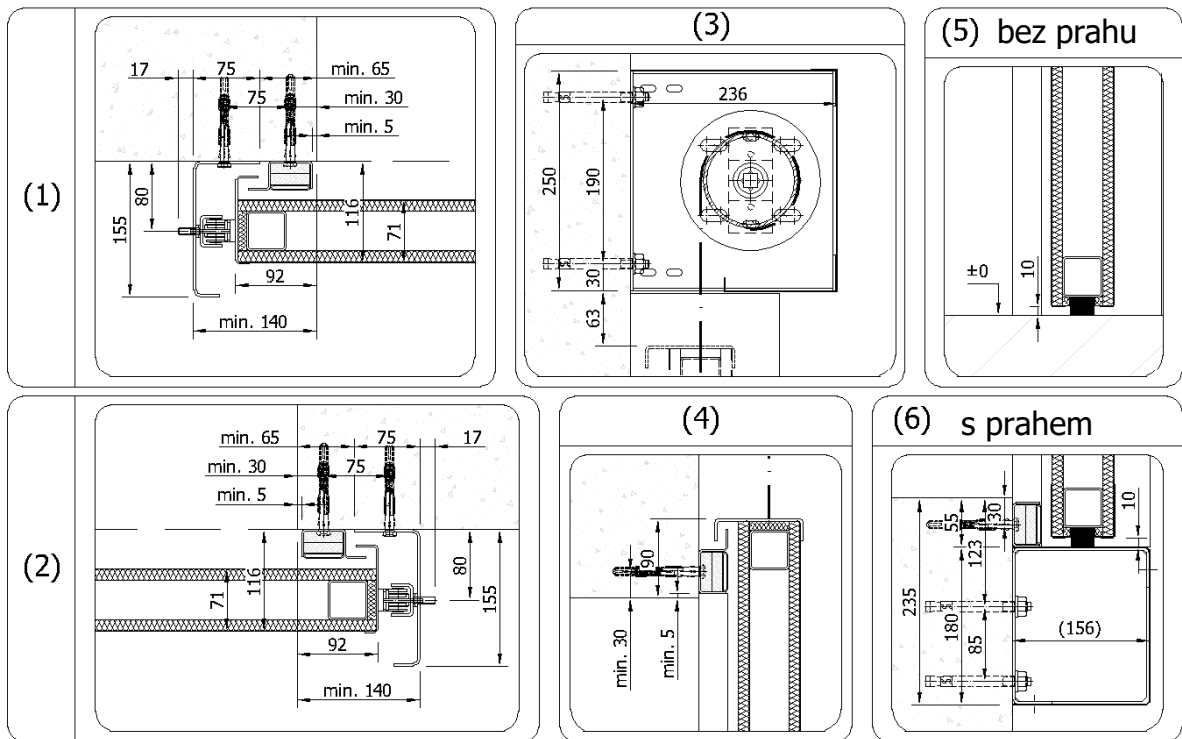
Varianta 2
(s prahem)



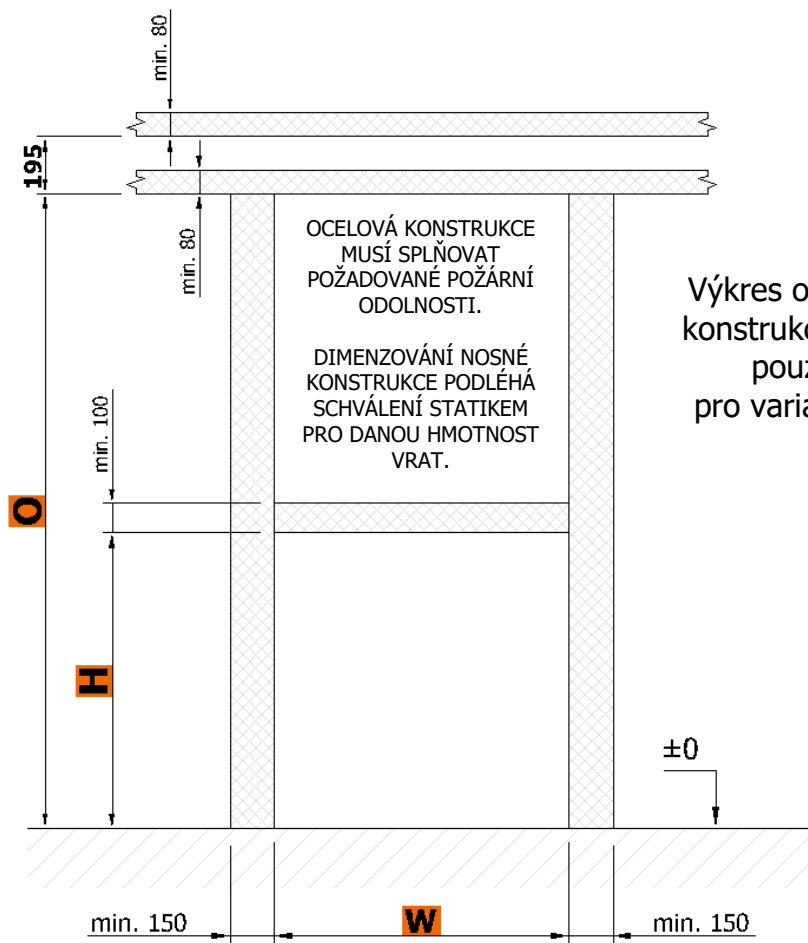
Hmotnost křídla = MAX 150 kg
Plocha otvoru = MAX 1,5 m²

W	šířka otvoru	= min. 500 mm; max. 2000 mm
H	výška otvoru	= min. 500 mm; max. 3000 mm
Y	dojezd křídla	= H + 90 mm (Varianta 2 = + 55 mm)
D	vnější rozteč drah	= W + 2x min. 140 mm (+ 2x 17 mm šrouby)
C	celková šířka	= W + min. 530 mm
O	spodní hrana konzoly motoru	= 2x H + min. 150 mm (Varianta 2 = + 55 mm)
Z1	celková výška varianta 1	= 2x H + min. 400 mm
Z2	celková výška varianta 2	= 2x H + min. 635 mm

Průměrná hmotnost křídla m = cca 100 kg/m²



Minimální požadované rozměry ocelové konstrukce



Stavební připravenost průchozího otvoru zajišťuje odběratel dle požadavků dodavatele a v závislosti na typu ostění a nadpraží průchozího otvoru.

Kotevní kotevního profilu lze uchytnit pomocí kotevních šroubů (beton, plná cihla) nebo na připravenou ocelovou konstrukci odpovídající požární odolnosti (sádkokartonová stěna, sendvičové opláštění a podobně). Nutno dodržet rovinnost stěny a podlahy s odchylkou nejvýše 3 mm/m.

Technické změny jsou vyhrazeny.