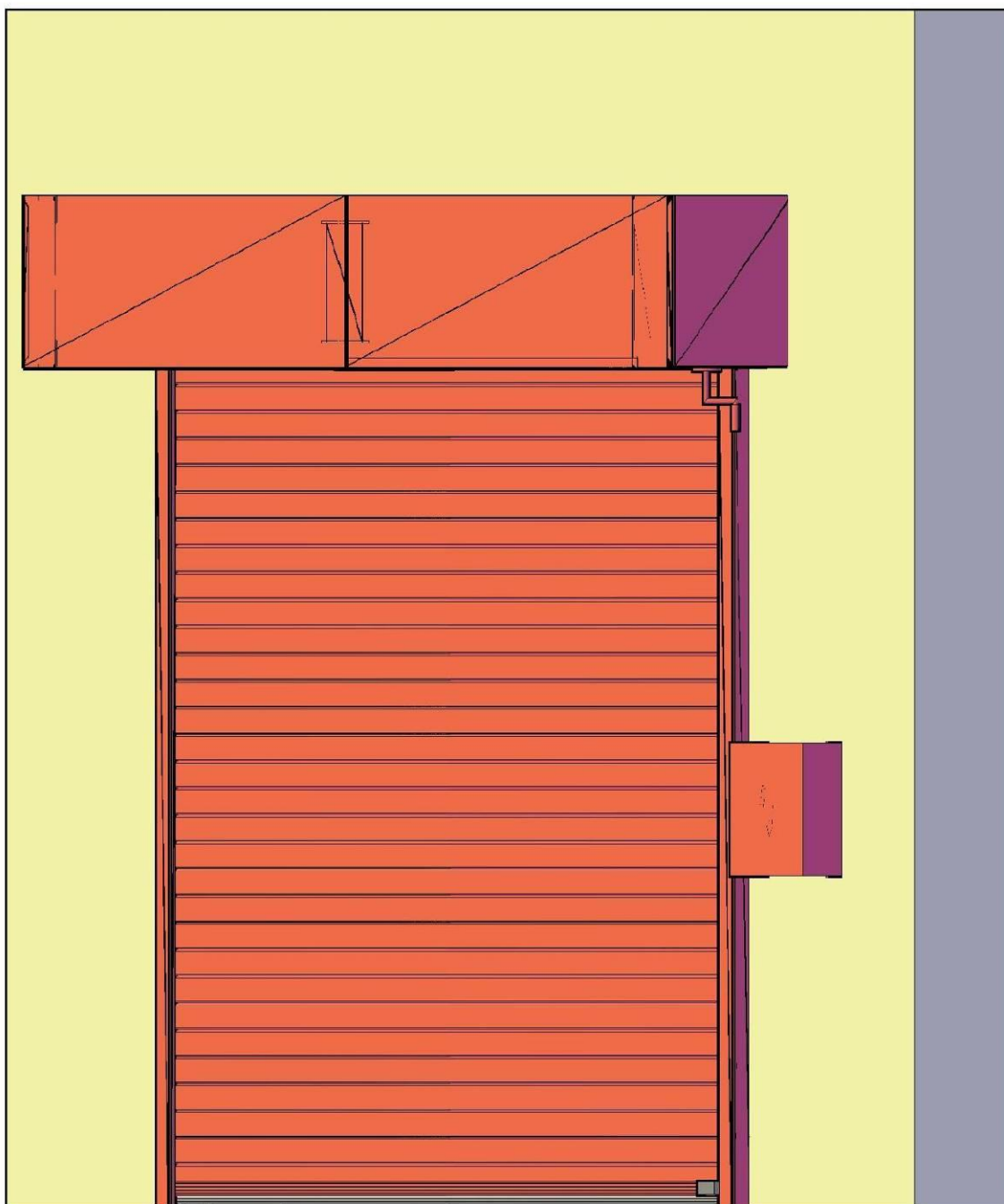




Montážní návod RGS-22





Obsah

1. Upozornění před montáží	1
2. Kontrola kompletnosti dodávky	2
3. Kontrola stavební připravenosti dle konkrétní modelové sestavy	4
4. Montáž BOČNÍCH VODÍTEK	5
5. Montáž KONZOL	6
6. HLAVNÍ VÁLEC	7
7. konzola motoru	8
8. montáž motoru	9
9. typy motoru	9
1. Motor SI 17.15-40.00.....	9
2. Motor SI63 25.15-40.00.....	9
3. Motor SI 40.15-40.00.....	9
4. Motor SI 55.15-40.00.....	9
5. Motor SI 75.10-40.00.....	9
6. Motor SI 75.15-40.00.....	9
7. Motor SI 100.10-50.00.....	9
8. Motor SI 140.7-60.00.....	9
9. Motor SI 180.6-60.00.....	9
10. přítlačný nosník kladek a obložení	10
11. příčnický	11
12. rozbalení lamel	12
13. Montáž bočních vodítek - kryt	13
14. Zapojení motoru, elektrické ústředny a lišty ose	14
15. nastavení koncových spínačů	14
16. zkouška	15
17. zakrytování	16
18. Záruční podmínky	17





1. UPOZORNĚNÍ PŘED MONTÁŽÍ

Vážená zákaznice, vážený zákazníku,

jsme rádi, že jste se rozhodli pro protipožární rolovací vrata od společnosti Somati system s.r.o.

Přečtěte si prosím tento návod a dodržujte ho. Poskytne Vám důležité informace o bezpečné montáži a provozu Vašich vrat a odborné údržbě a opravách.

Odborná obsluha a pečlivá údržba podstatně ovlivňuje výkon a použitelnost zařízení vrat. Chyby v obsluze a nesprávná údržba vede k provozním závadám, kterým je možno se vyhnout. Vaše spokojenost a dlouhodobá provozní bezpečnost je zajištěna jen při odborné obsluze a pečlivé údržbě.

Důležité pokyny:

- Dodržujte pokyny uvedené v tomto návodu.
- Nesprávná montáž nebo nesprávná údržba vrat může vést k životu nebezpečným zraněním. V zájmu své vlastní bezpečnosti nechte montáž provést kvalifikovanou odbornou firmou.
- Plášť vrat přepravujte jen na speciální paletě. Při přepravě bez palety můžete vrata poškodit.
- Tato vrata se otevírají a zavírají svisle. Z tohoto důvodu zajistěte, aby se během obsluhy vrat v prostoru pohybu vrat nezdržovaly žádné osoby – zvláště děti – a nenacházely žádné předměty.
- Zařízení vrat používejte, jen pokud je v bezvadném technickém stavu. Závada na zařízení vrat může vést k životu nebezpečným zraněním
- Zajistěte, aby při všech kontrolách, opravách a čištění nemohla zařízení vrat ovládat třetí osoba.
- Neměňte a neodstraňujte žádné funkční díly! Můžete tím tak vyřadit z činnosti důležité bezpečnostní konstrukční díly.
- Nemontujte žádné dodatečné konstrukční díly. Všechny konstrukční díly jsou vzájemně přesně přizpůsobené. Dodatečně konstrukční díly mohou přetížit konstrukci vrat a vést k životu nebezpečným zraněním.

Pracovní prostředky:

- Používejte jen nářadí vhodné k montáži zařízení vrat a příslušné vybavení.

Připravte si následující pracovní prostředky:

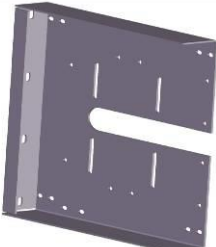

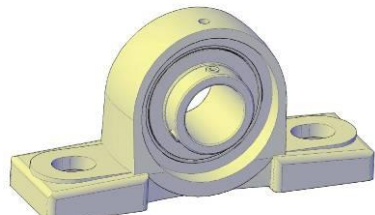


- **Vhodné zvedací zařízení (vysokozdvíhací vozík, jeřáb) pro zvednutí válce na konzoly (dejte pozor na celkovou hmotnost válce, uvedenou na montážním výkresu).**
- **Vhodnou zvedací plošinu nebo lešení.**
- **Vrtačka.**
- **Bruska.**
- **Sada klíčů.**
- **Optický nivelační přístroj.**
- **Aku šroubovák.**
- **Závitníky (v případě montáže na ocelovou konstrukci).**



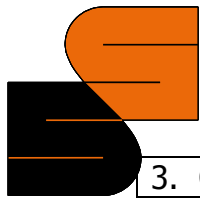




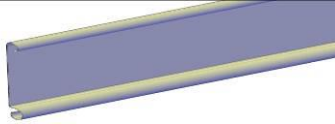
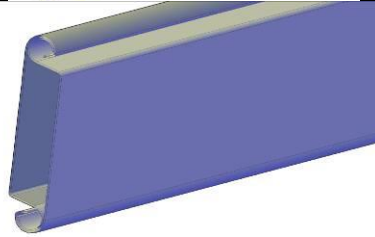
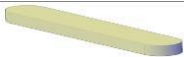
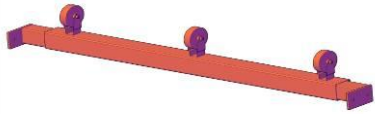
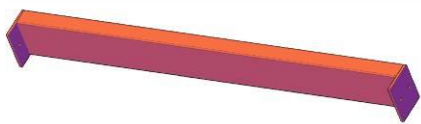
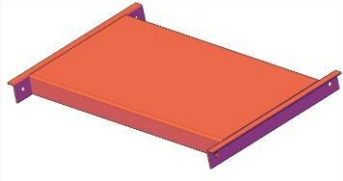
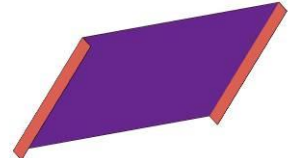
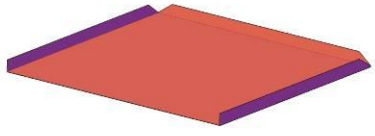
2. KONTROLA KOMPLETNOSTI DODÁVKY

Před začátkem montáže vyjměte z balení technický výkres a seznam balení a zkontrolujte, jestli dodávka odpovídá seznamu balení.

1. Set konzol		
1.1.		Konzola válce 2 ks
1.2.		Výztužný U-profil konzoly 2ks
1.3.		U-profil ložiska 2ks
1.4.		Ložisko 2ks
1.5.		Spojovací materiál
2. Vodítka		
2.1.		Levé vodítko komplet
2.2.		Pravé vodítko komplet
2.3.		Spojovací materiál





3. Obložení		
3.1.		Vodorovné obložení komplet
4. Hlavní válec		
4.1.		Válec
4.2.		Neizolované lamely 6 ks
4.3.		Příslušný počet dvouplášťových lamel dle výkresové dokumentace
4.4.		Pero pro hřídel s motorem
5. Nosník přítláčných kladek		
5.1.		Přítláčný nosník komplet
5.2.		Spojovací materiál
6. Krytování		
6.1.		Příčnický
6.2.		Výztuhy krytu
6.3.		Kryty
6.4.		Čela krytu
7. Dodatečné příslušenství – dle specifik objednávky		
8. Montážní materiál – ve standartní dodávce nejsou šrouby pro montáž do nosné konstrukce – možno objednat dle typu nosné konstrukce (zdivo, ocelová konstrukce ...)		

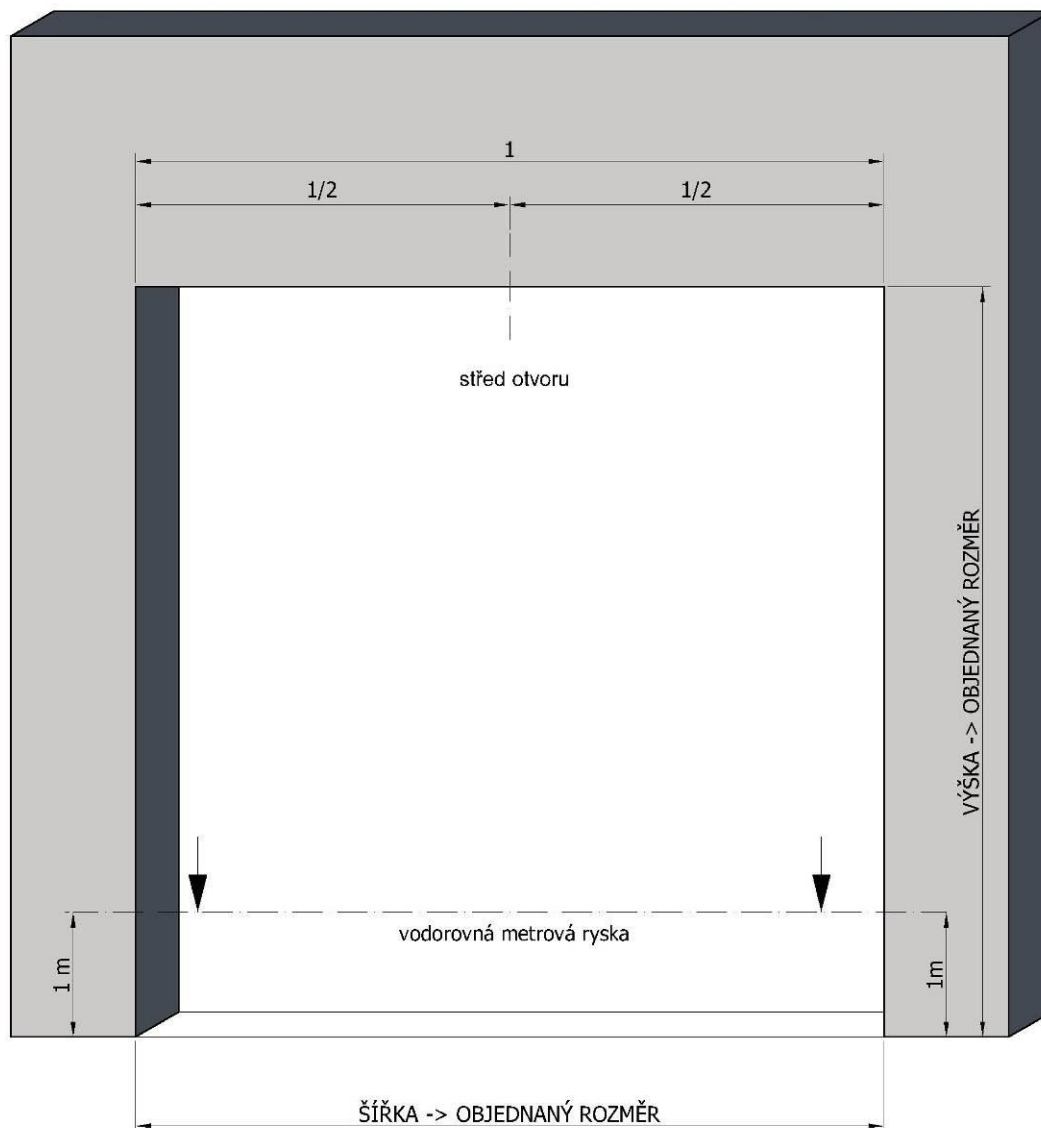




typ stěny	konzoly	vodítka
Beton	Mechanická kotva (např. HILTI typ HSA)	Vrut + hmoždinka
Ocel	Šroub + podložka + matice	Tex 6,3 s šestihrannou hlavou + podložka
Porottern	Kotvení skrz zed' – závitová tyč	Fischer FUR
Plynesilikát		

3. KONTROLA STAVEBNÍ PŘÍPRAVENOSTI DLE KONKRÉTNÍ MODELOVÉ SESTAVY

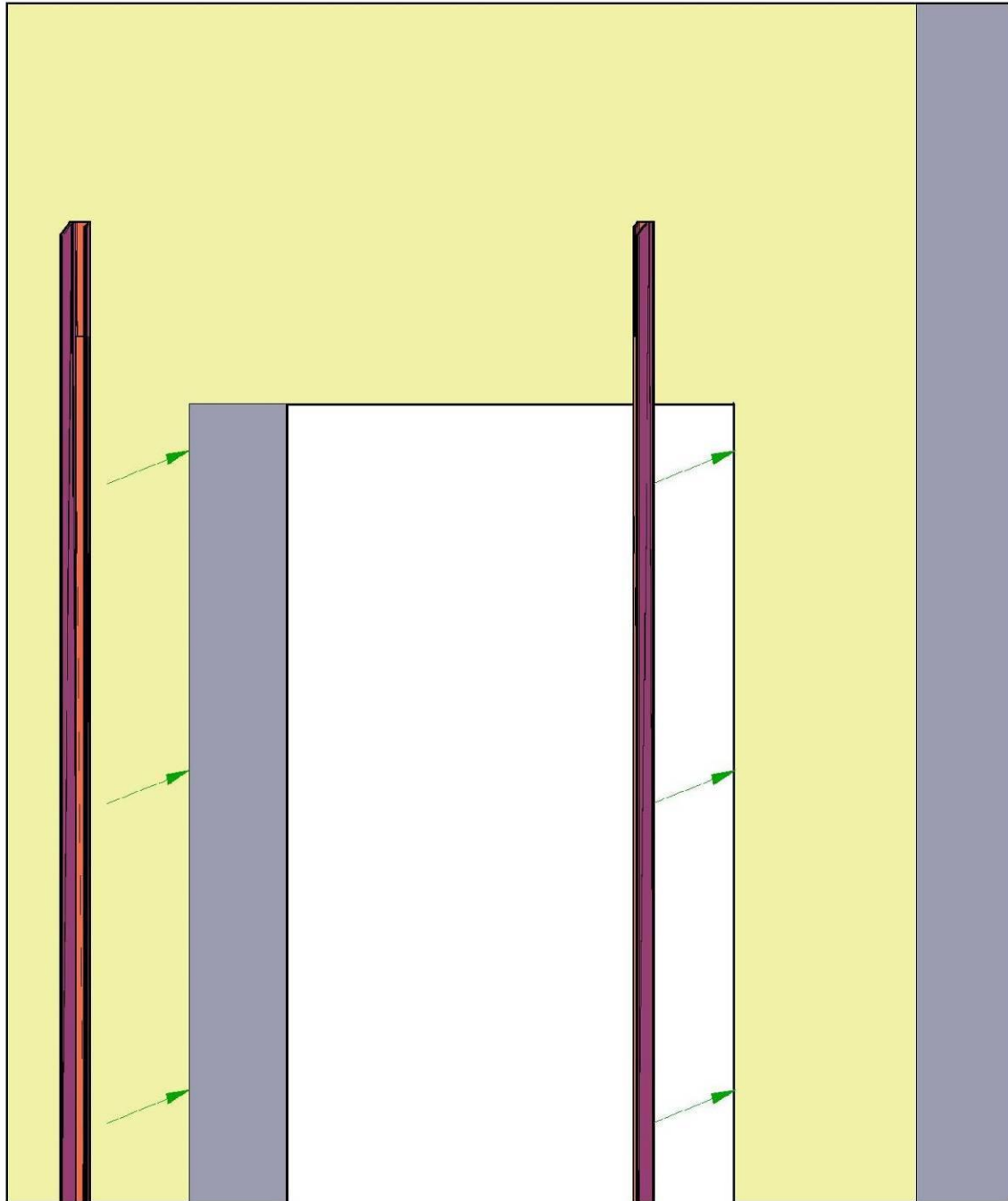
- Hodnoty zjistíte z příložených výkresů
- Označte střed otvoru
- Vytvořte metrovou rysku na obou stranách otvoru vrat (musí být vodorovná se zemí)
- Pokud je některý z rozměrů větší než dle dokumentace, nelze vrata namontovat





4. MONTÁŽ BOČNÍCH VODÍTEK

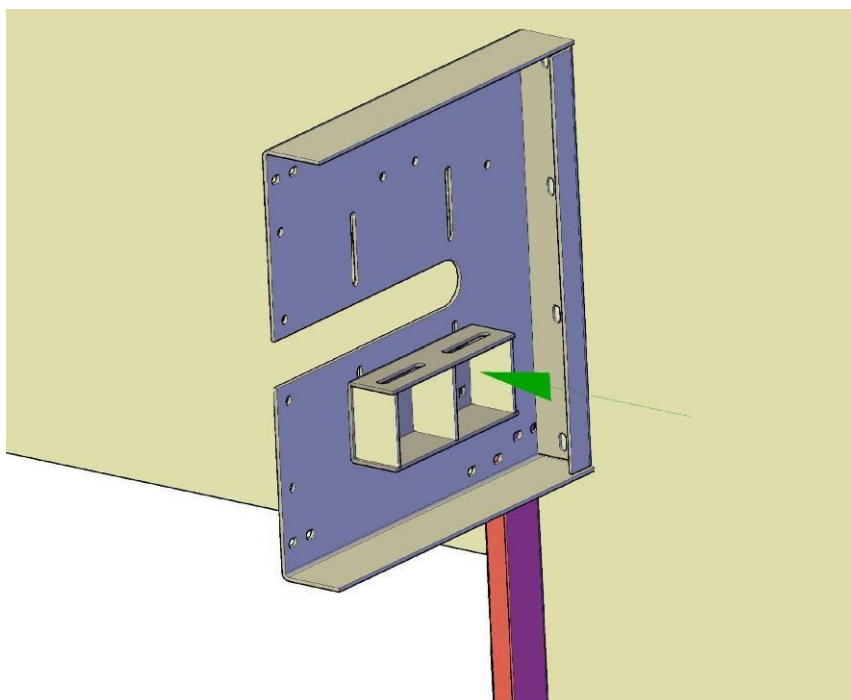
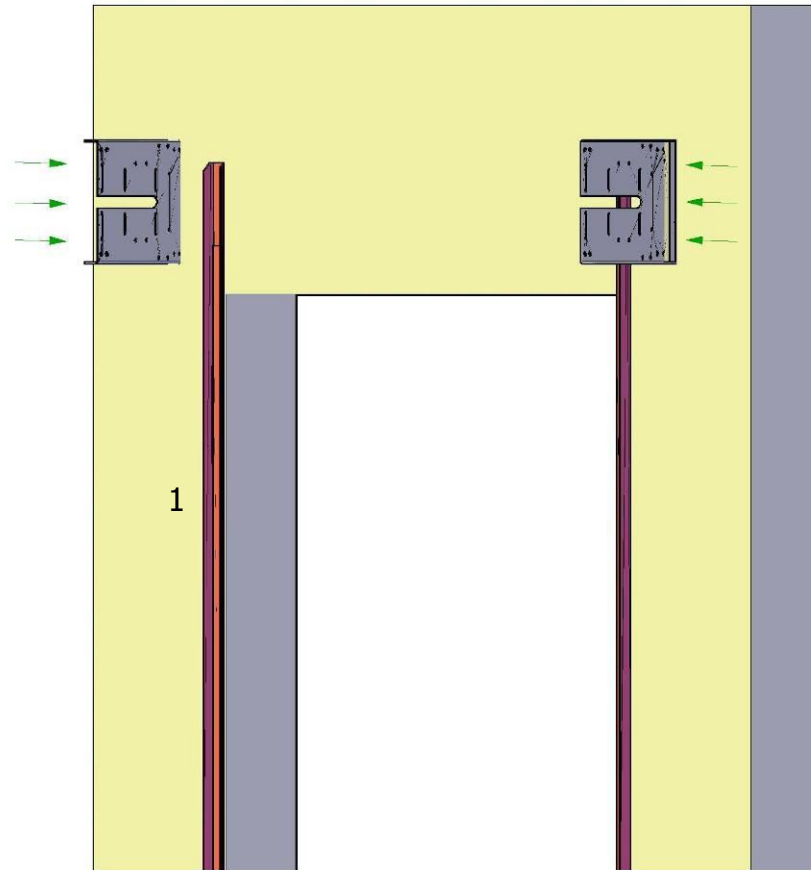
- vyznačte si umístění vodiček dle výkresové dokumentace
- přišroubujte zadní (delší) díl vodiček do stěny (dejte pozor na správnou rozteč)





5. MONTÁŽ KONZOL

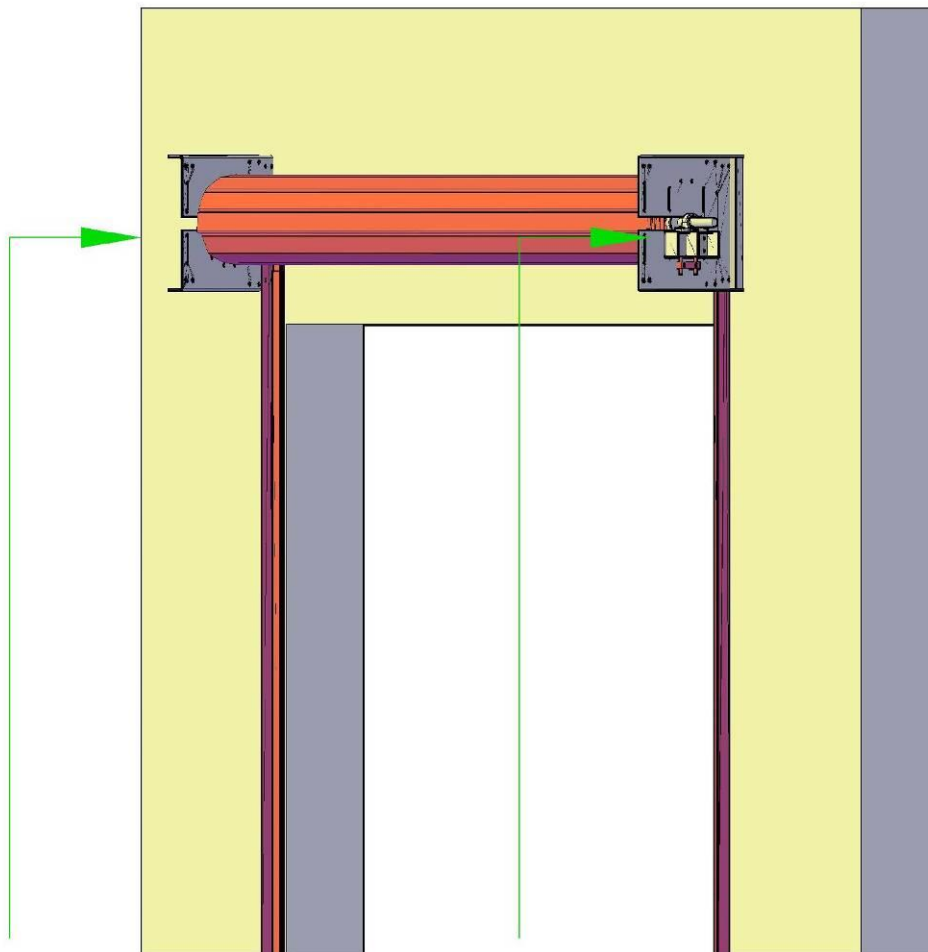
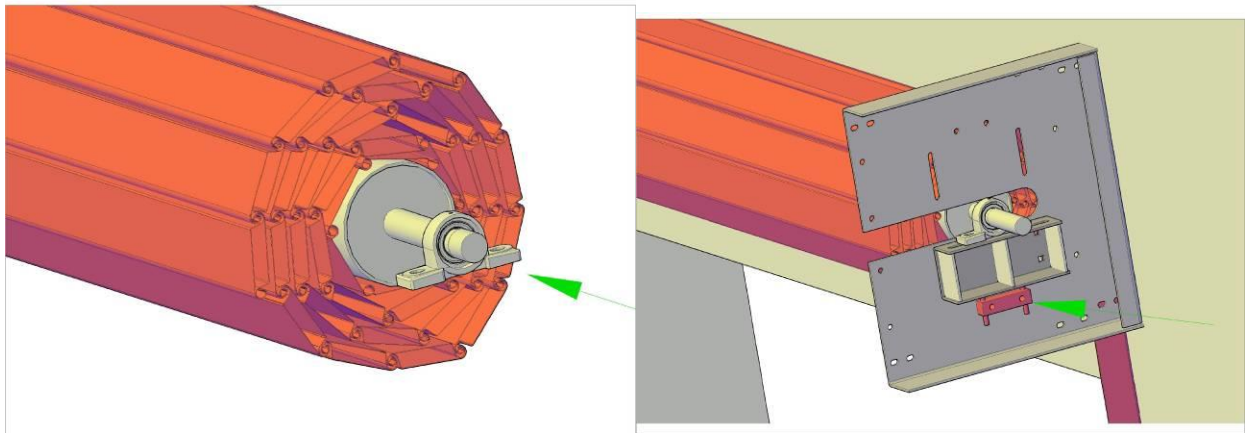
- výškové umístění dle výkresové dokumentace
- konzoly dorazíme zvenčí k již namontovanému bočnímu vedení
- přišroubujeme do zdi
- zkontrolujeme rovinu pomocí nivelačního přístroje
- našroubujeme u-profilu ložisek a ustavíme je do roviny





6. HLAVNÍ VÁLEC

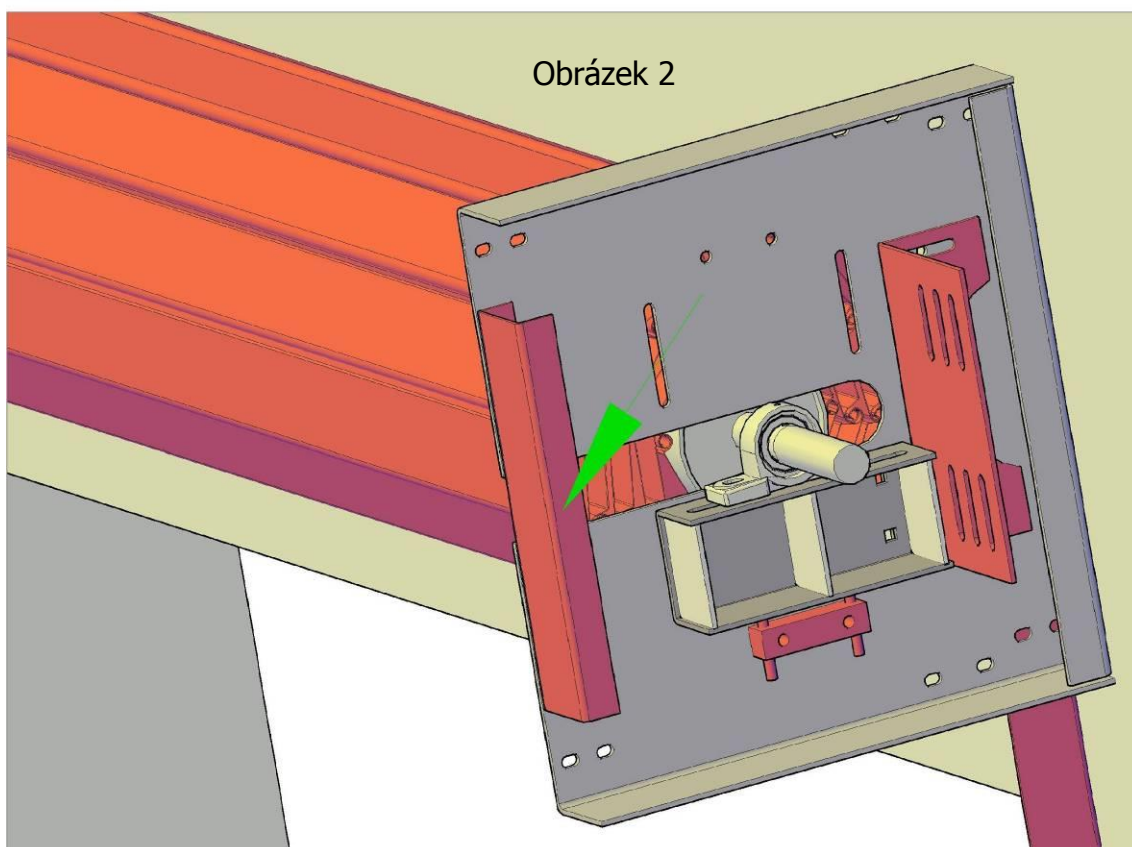
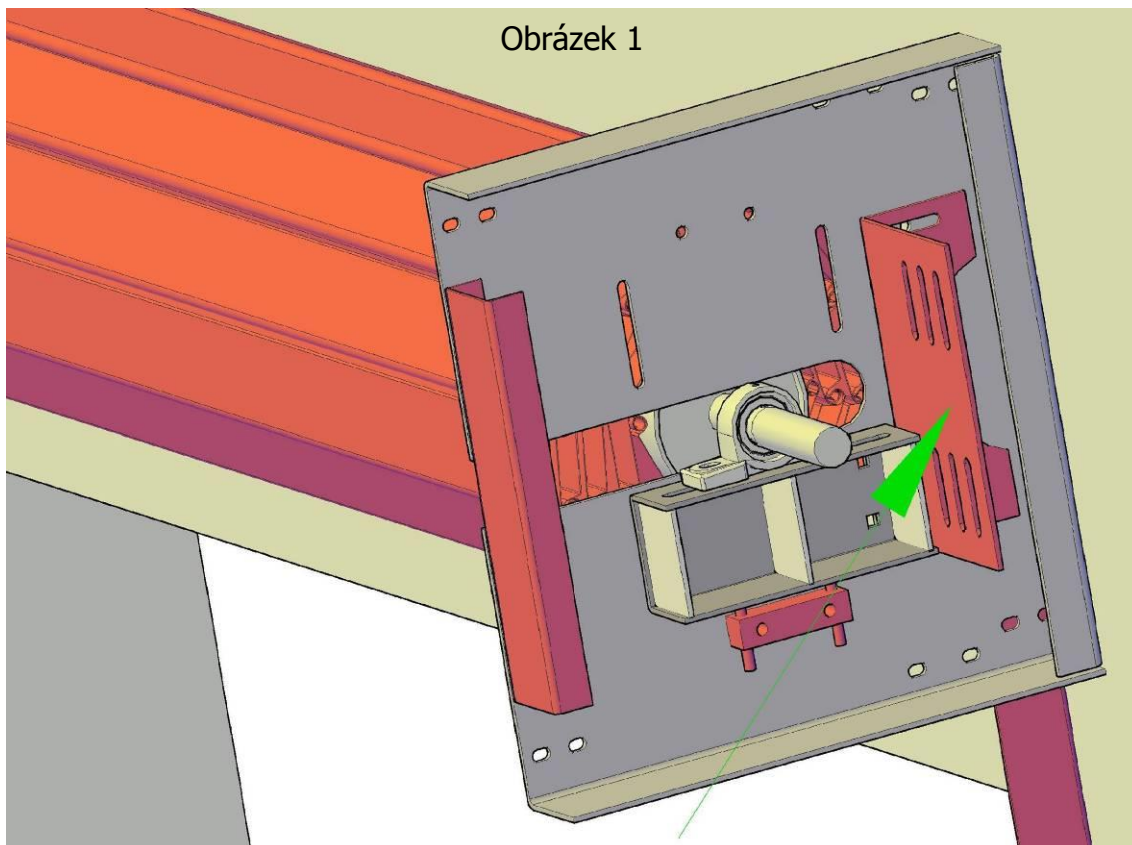
- válec má všechny lamely již namotané na sobě
- připravíme si ložiska, které nasuneme na hřídele
- celý nachystaný válec, pomocí vhodného zařízení, zvedneme a usadíme do konzol na již ustavené u-profilu ložisek
- zkontrolujeme rovinu válce, popřípadě nastavíme pomocí stavěcích šroubů závitové kostky a dotáhneme všechny šrouby





7. KONZOLA MOTORU

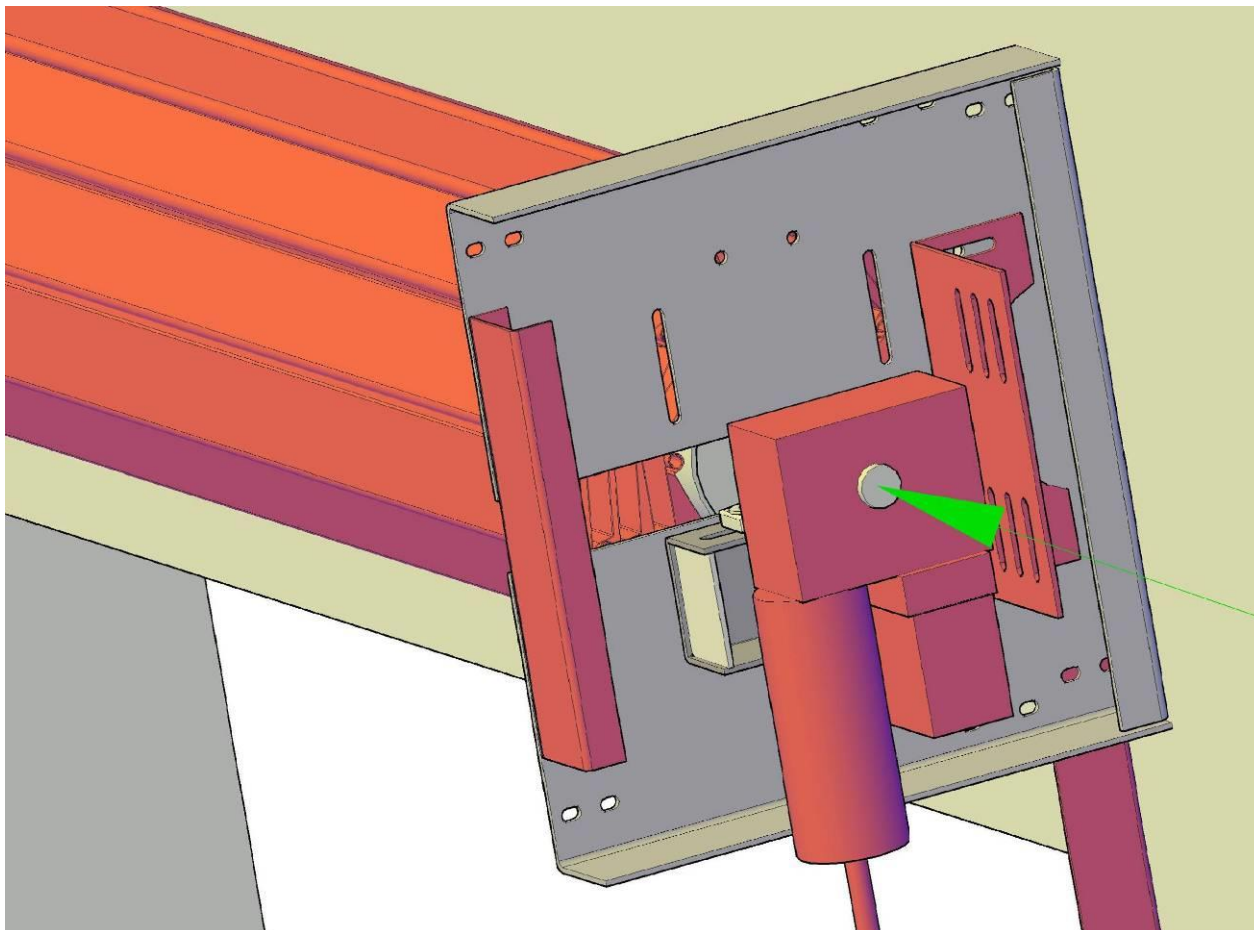
- konzolu motoru přišroubujeme na konzolu válce viz obrázek 1
- stranu motoru zjistíme dle výkresové dokumentace
- namontujeme výztužný U-profil viz obrázek 2





8. MONTÁŽ MOTORU

- motory se montují na konzoli motoru
- všechny typy motoru mají stejný typ konzoly



9. TYPY MOTORU

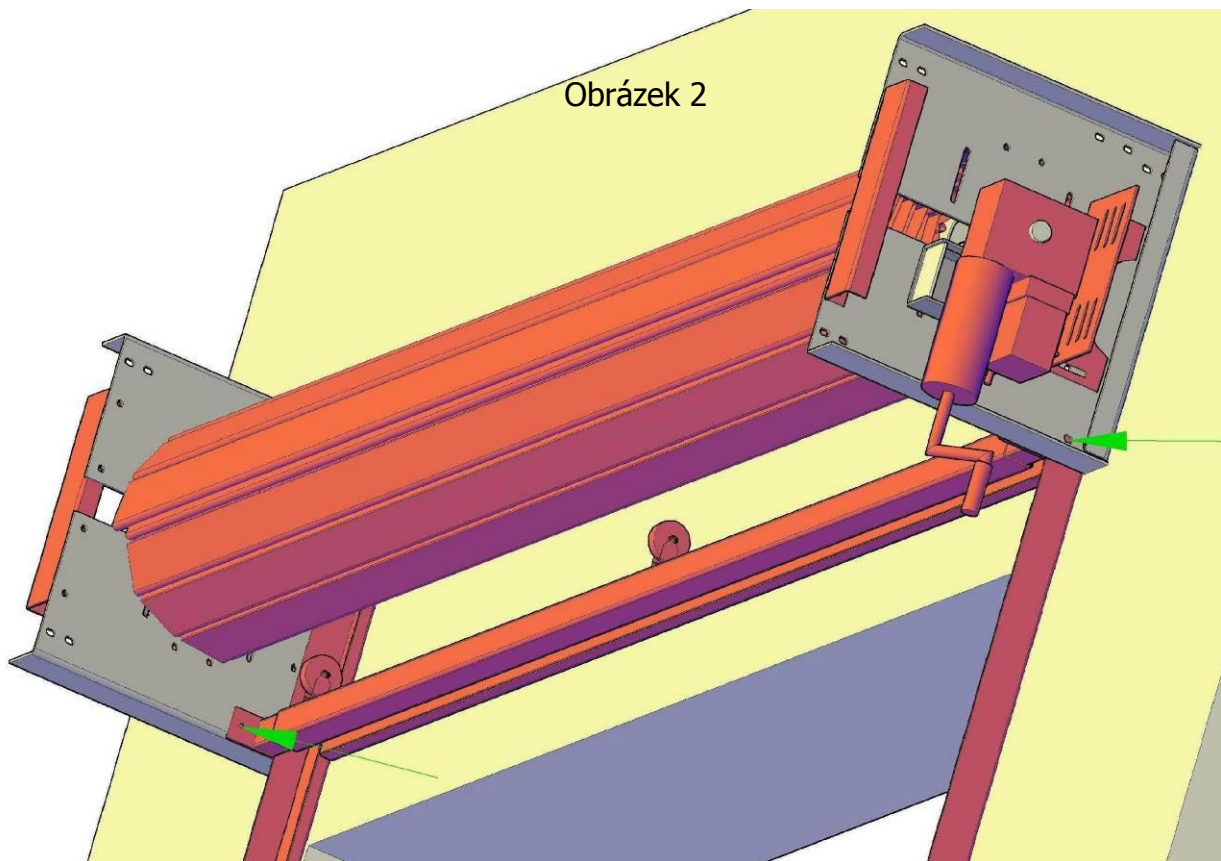
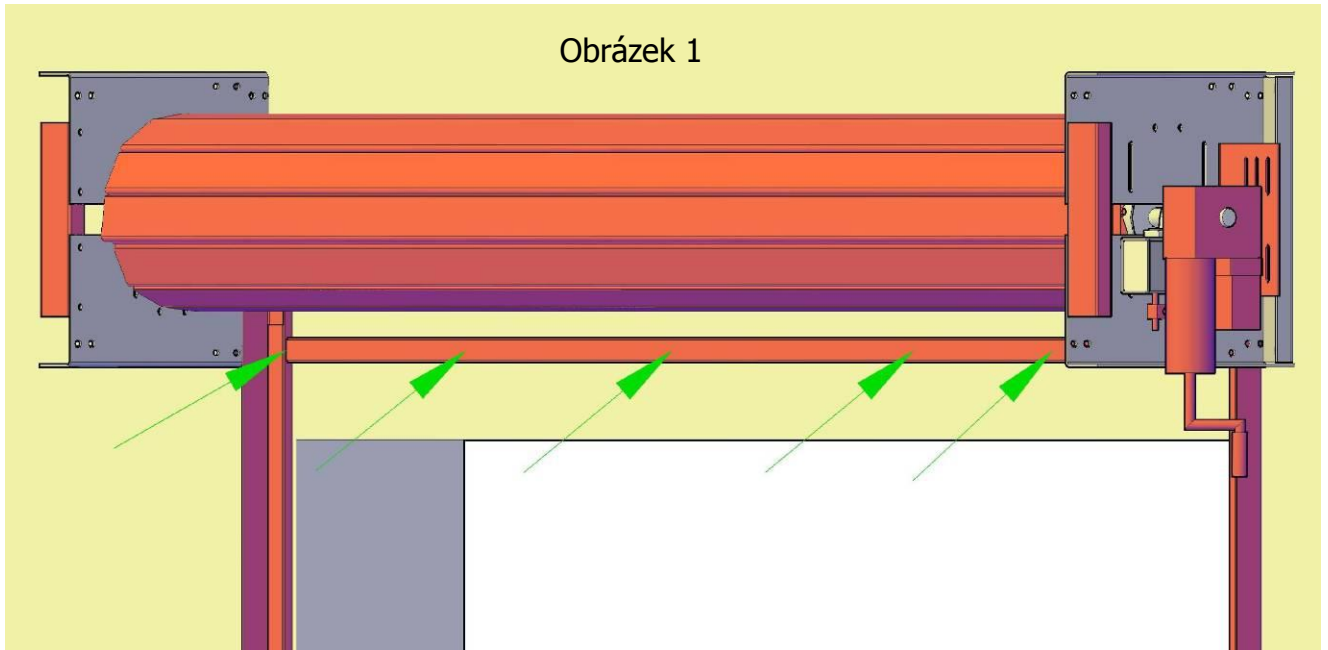
1. Motor SI 17.15-40.00
2. Motor SI63 25.15-40.00
3. Motor SI 40.15-40.00
4. Motor SI 55.15-40.00
5. Motor SI 75.10-40.00
6. Motor SI 75.15-40.00
7. Motor SI 100.10-50.00
8. Motor SI 140.7-60.00
9. Motor SI 180.6-60.00





10. PŘÍTLAČNÝ NOSNÍK KLADEK A OBLOŽENÍ

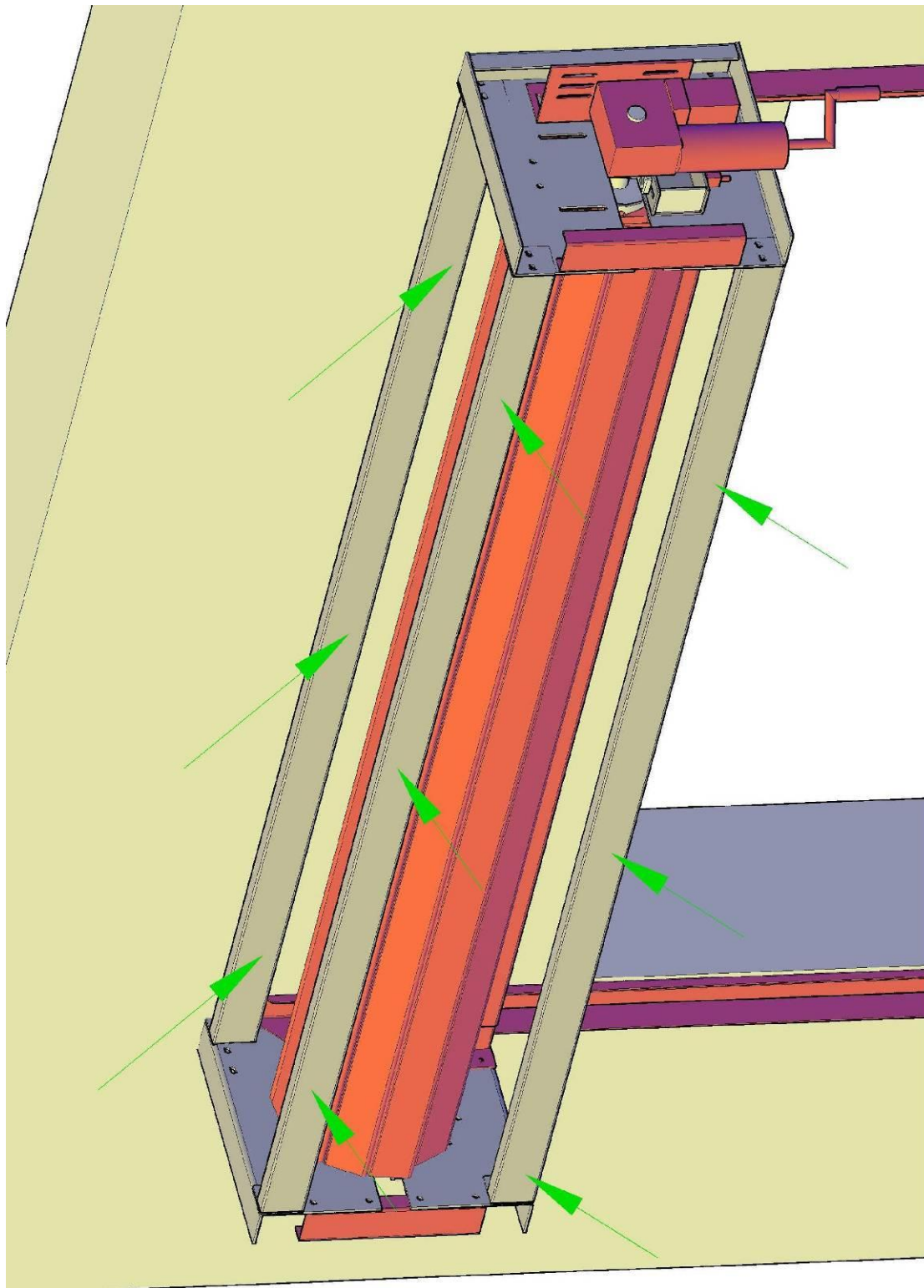
- obložení namontujeme do stěny dle výkresové dokumentace viz obr. 1
- přítláčný nosník je z výroby připraven
- namontuje se mezi konzoly nábalu dle výkresové dokumentace viz obr. 2





11. PŘÍČNÍKY

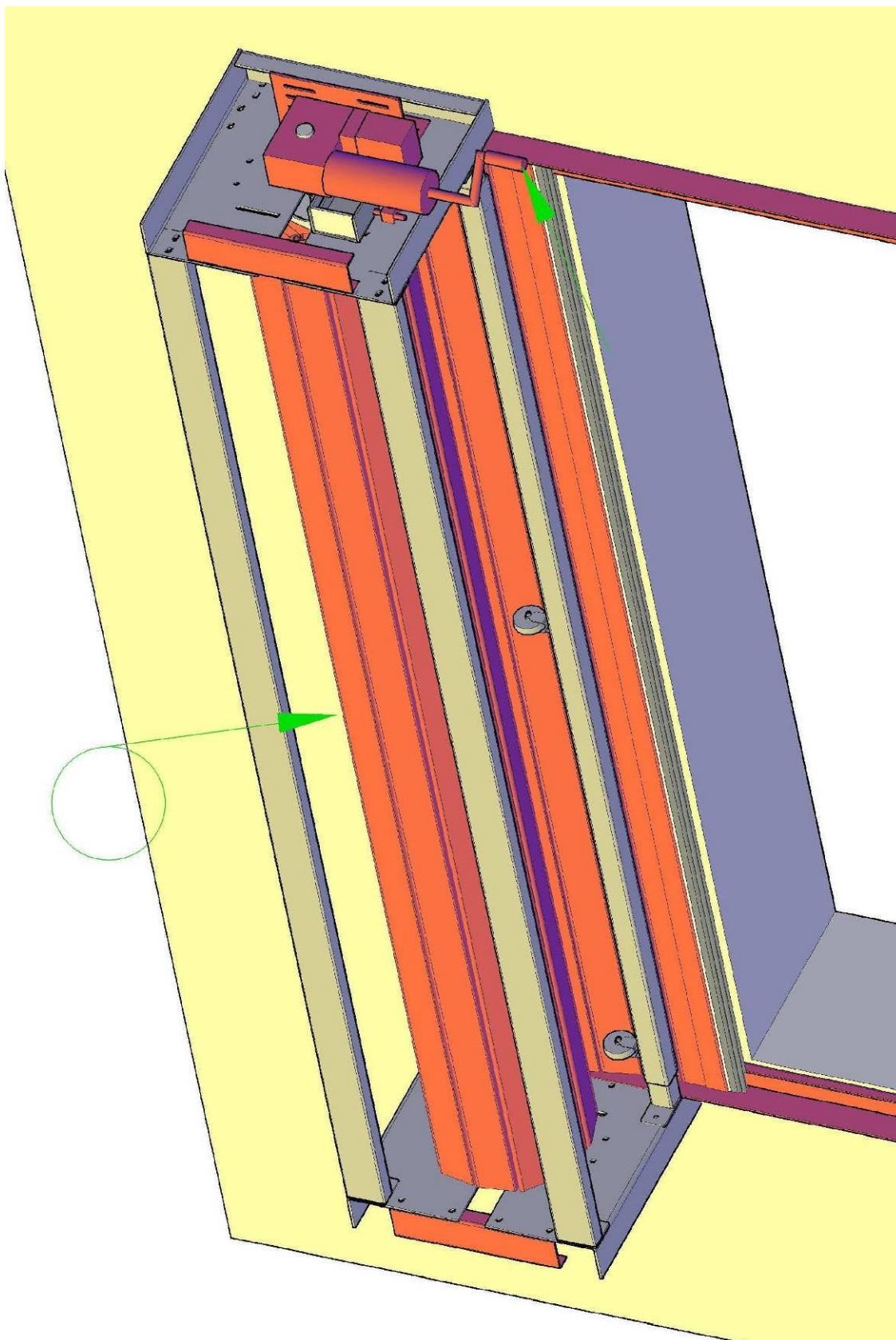
- zbylé tři příčnící také namontujeme mezi konzoly nábalu dle výkresové dokumentace
- slouží ke kotvení krytu





12. ROZBALENÍ LAMEL

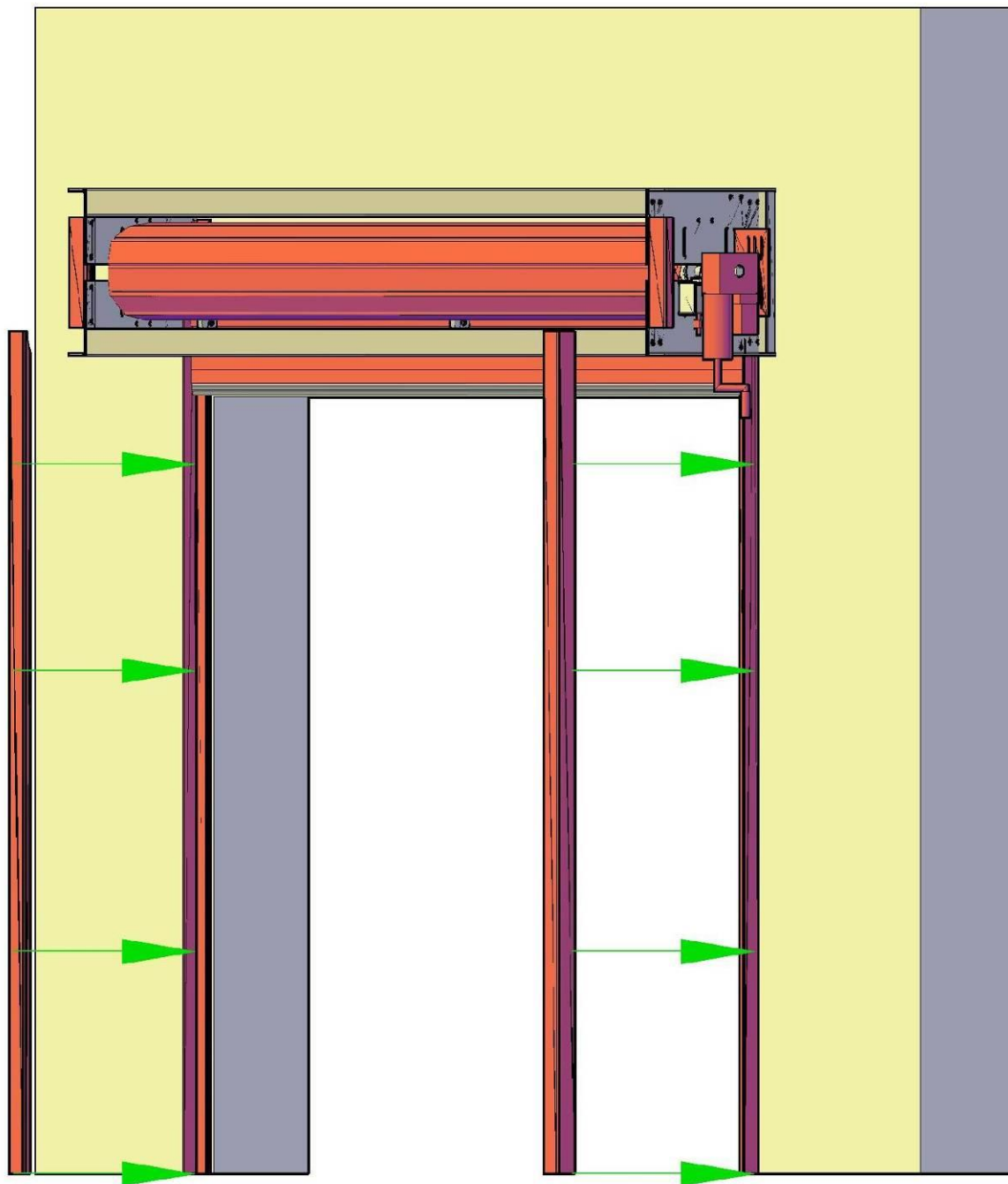
- celý nábal opatrně rozbalíme
- klikou od motoru pomalu najedeme se spodní lamelou do nejvyšší otevřené polohy





13. MONTÁŽ BOČNÍCH VODÍTEK - KRYT

- přišroubujte přední (kratší) díl vodítek do zadních vodítek

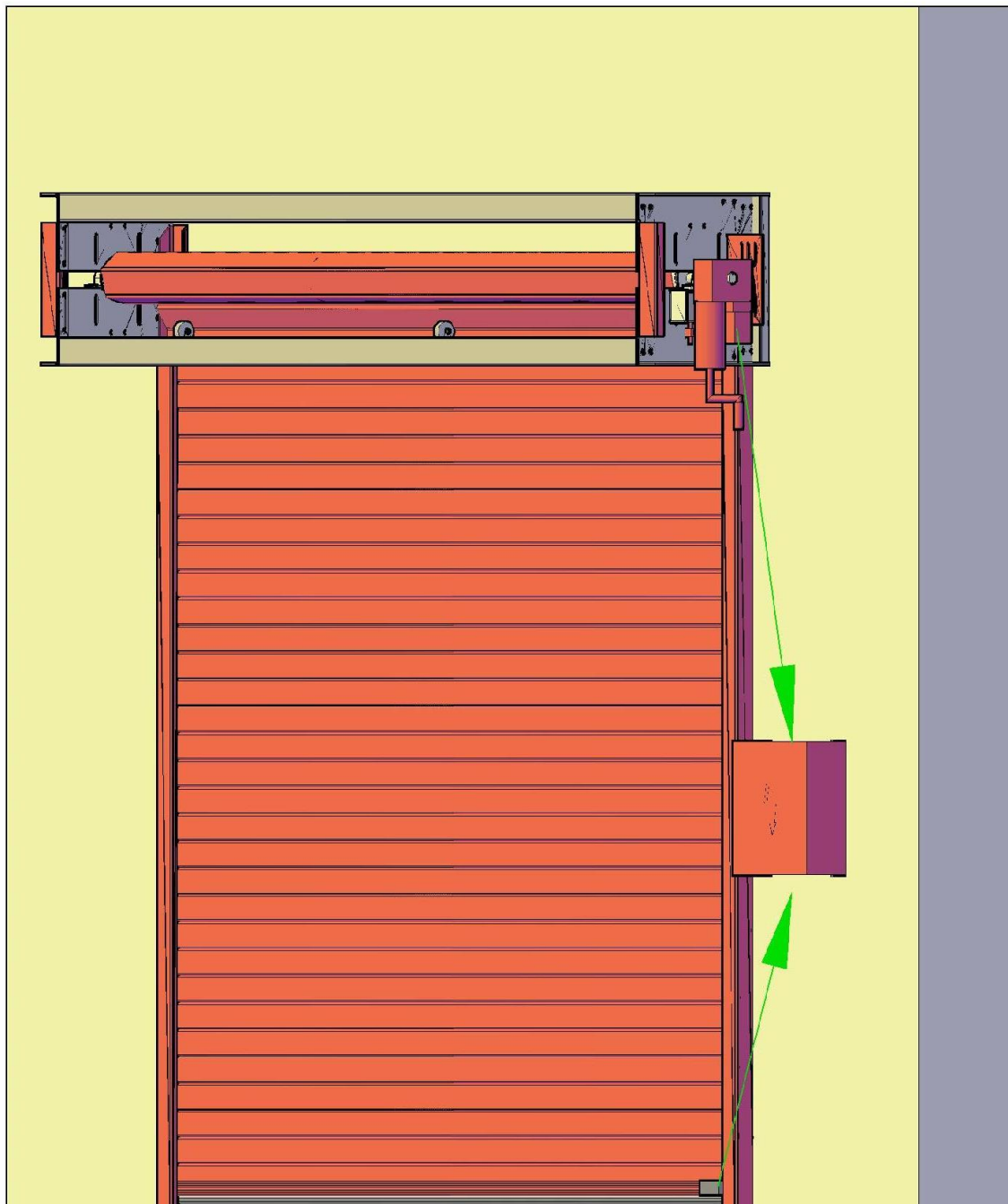




14. ZAPOJENÍ MOTORU, ELEKTRICKÉ ÚSTŘEDNY A LIŠTY OSE

Viz. Manuál elektrická ústředna FSTronic

Viz. Manuál spodní bezpečnostní lišta OSE



15. NASTAVENÍ KONCOVÝCH SPÍNAČŮ

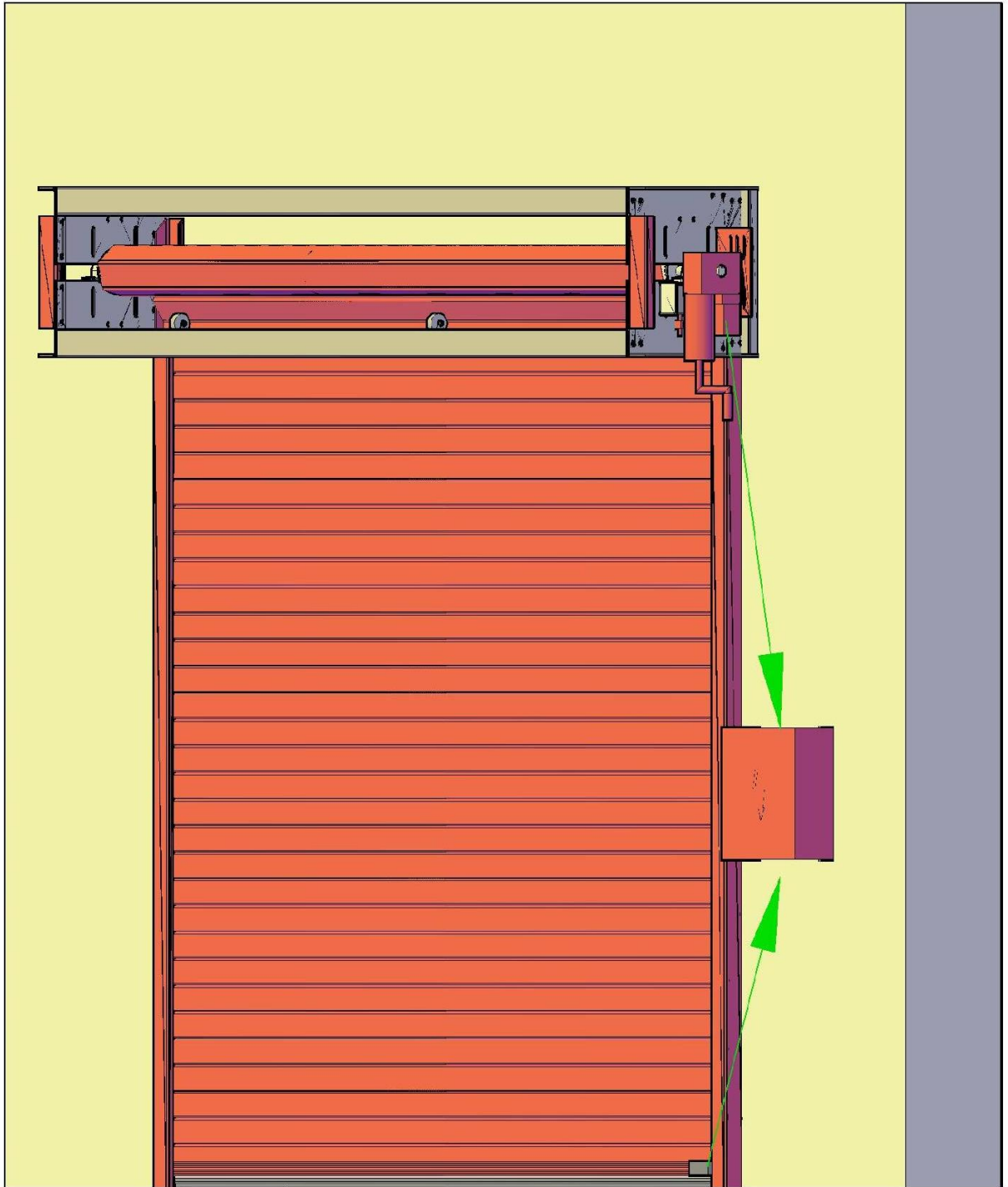
Viz. Manuál elektrická ústředna FSTronic





16. ZKOUŠKA

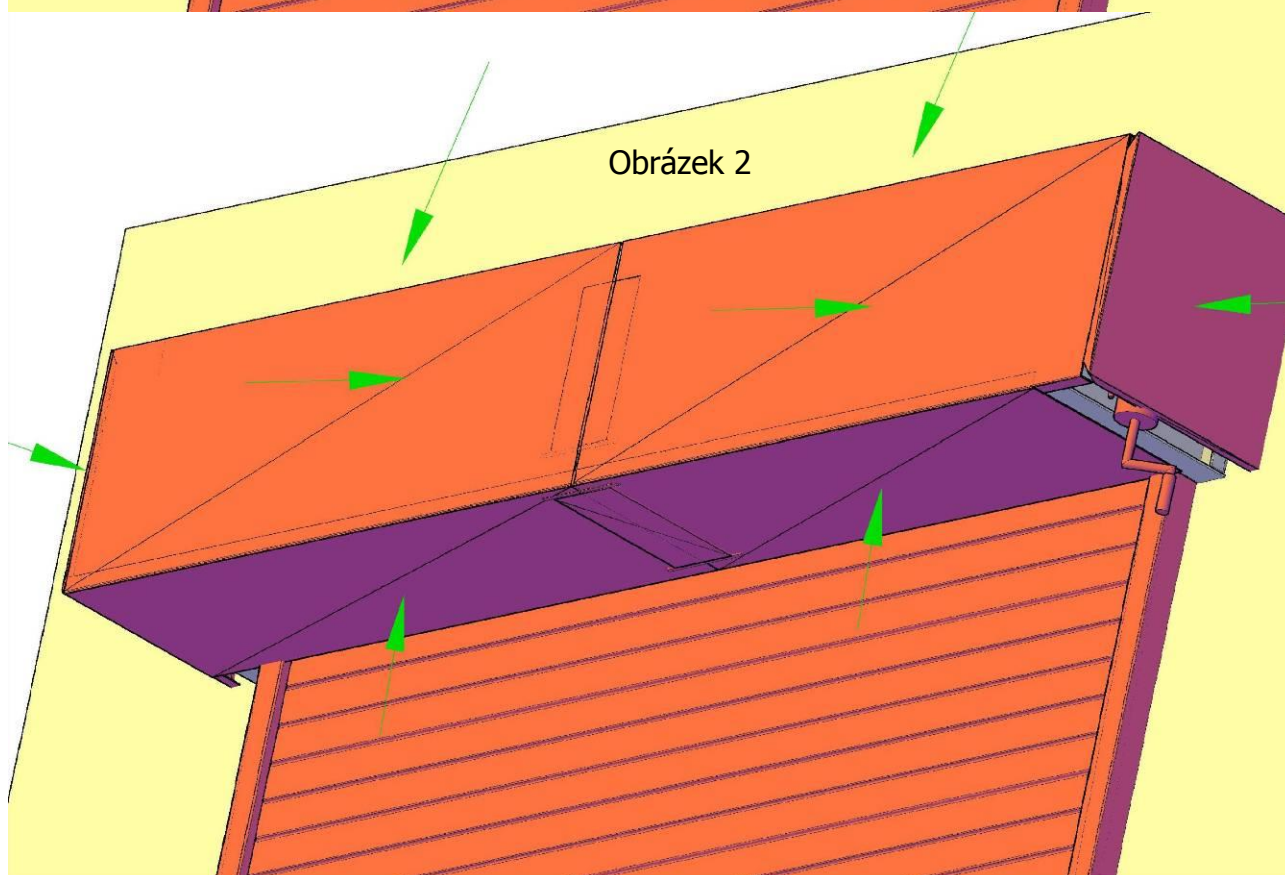
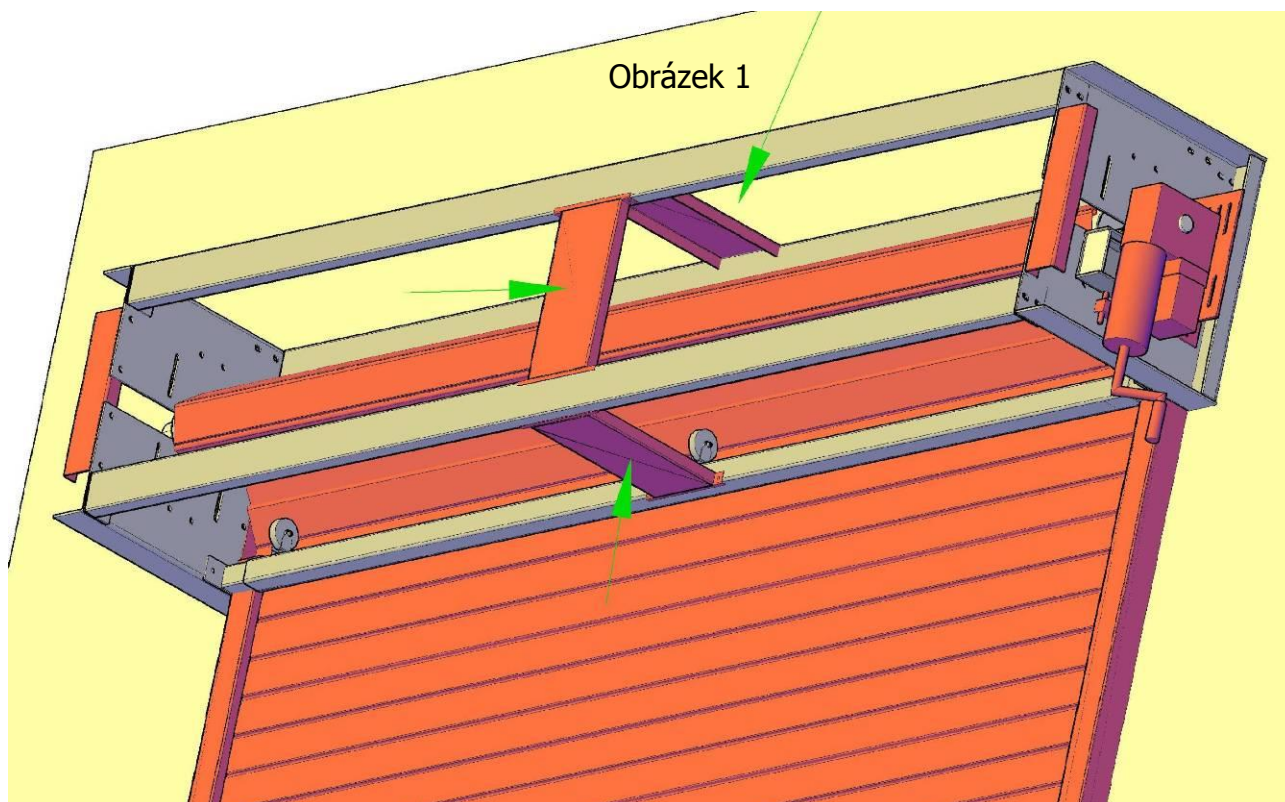
- vyzkoušíme celkovou funkčnost vrat
- vyzkoušíme koncové spínače v otevřené i zavřené poloze
- vyzkoušíme i funkčnost spodní bezpečnostní lišty (je-li součástí objednávky)





17. ZAKRYTOVÁNÍ

- mezi příčníky doprostřed se namontuje výztuha viz obrázek 1
- nasadíme kryty a přišroubujeme viz obrázek 2
- nakonec ještě nasadíme spojky krytu, které taktéž přišroubujeme





18. ZÁRUČNÍ PODMÍNKY

Záruka a ručení za výrobek zanikají, jestliže bez souhlasu výrobce provedete nebo necháte provést konstrukční změny nebo neodbornou instalaci v rozporu s montážními směrnicemi. Dále výrobce nepřebírá odpovědnost a neúmyslný nebo nepozorný provoz pohonu a příslušenství a za neodbornou údržbu vrat a jejich vyvážení. Spotřební materiál a materiál podléhající opotřebení, například baterie nebo žárovky, je rovněž vyjmut ze záručních nároků.

Navíc k zákonné záruce prodejce plynoucí z kupní smlouvy, poskytuje výrobce v závislosti na typu pohonu záruku na dobu 2 roků od data zakoupení. Uplatněním záruky se záruka neprodlužuje. Pro náhradní dodávky a dodatečné úpravy činí záruční doba šest měsíců, nejméně však počáteční záruční dobu.

Záruční nárok platí jen pro zemi, ve které bylo vratové zařízení zakoupeno. Zboží musí pocházet z distribuční cesty, která byla námi stanovena. Záruční nárok platí jen pro škody na vlastním předmětu smlouvy. Nákupní doklad platí jako doklad pro záruční nárok.

Po dobu záruky odstraníme všechny nedostatky produktu, které jsou průkazně důsledkem chyby materiálu nebo výroby. Zavazujeme se vadné zboží dle naší volby bezplatně nahradit nezávadným zbožím, opravit nebo nahradit horší jakost. Záruka za škody je vyloučena, pokud k nim dojde za následujících předpokladů:

- neodborná vestavba a připojení
- neodborné uvedení do provozu a neodborná obsluha
- mechanické poškození při nehodě, pádu, nárazu
- zničení z nedbalosti nebo svévolné zničení
- normální opotřebení
- oprava prováděna nekvalifikovanými osobami
- použití dílů cizího původu
- odstranění nebo znečitelnění čísla výrobku

Nahrazené díly se stávají majetkem výrobce.

