

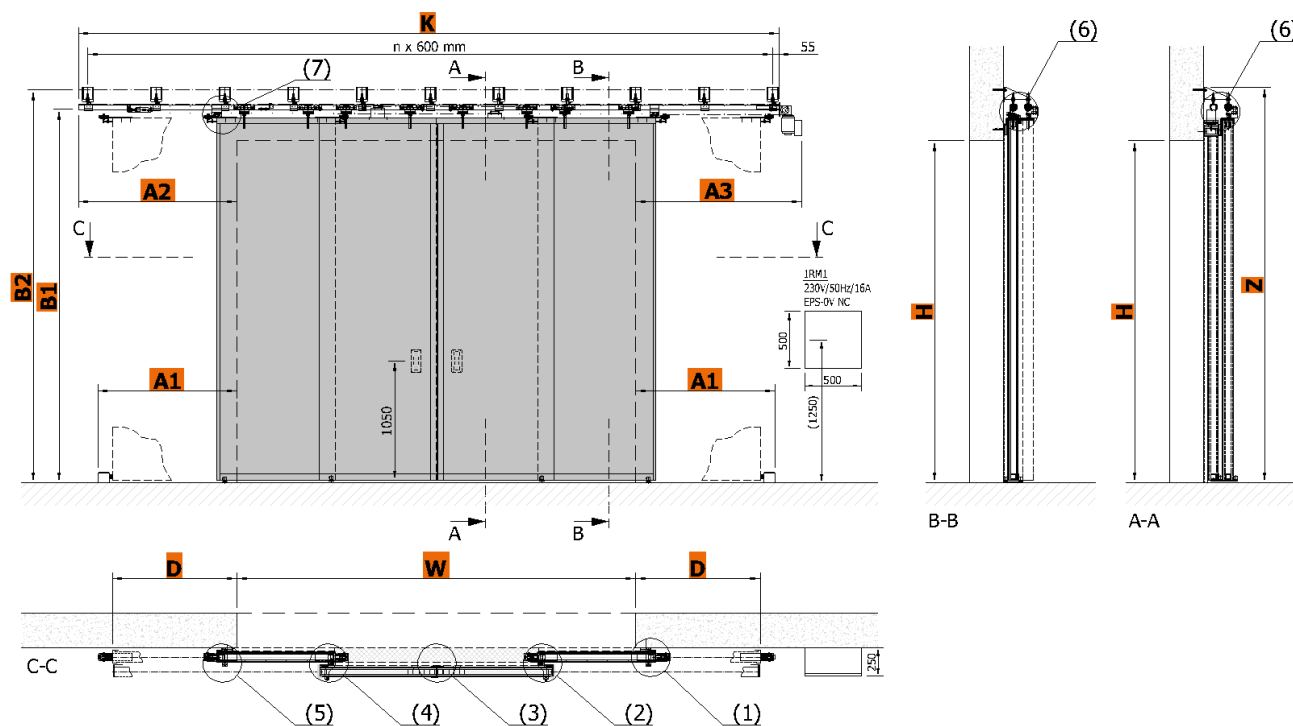


TECHNICKÝ LIST POŽÁRNÍCH VRAT POSUVNÝCH TELESKOPICKÝCH DVOUKŘÍDLÝCH SGS-T EI 120

Technické listy slouží k určení základní prostorové náročnosti požárních posuvných teleskopických uzávěrů. Další rozměry, popřípadě atypické požadavky, mohou být řešeny na vyžádání.

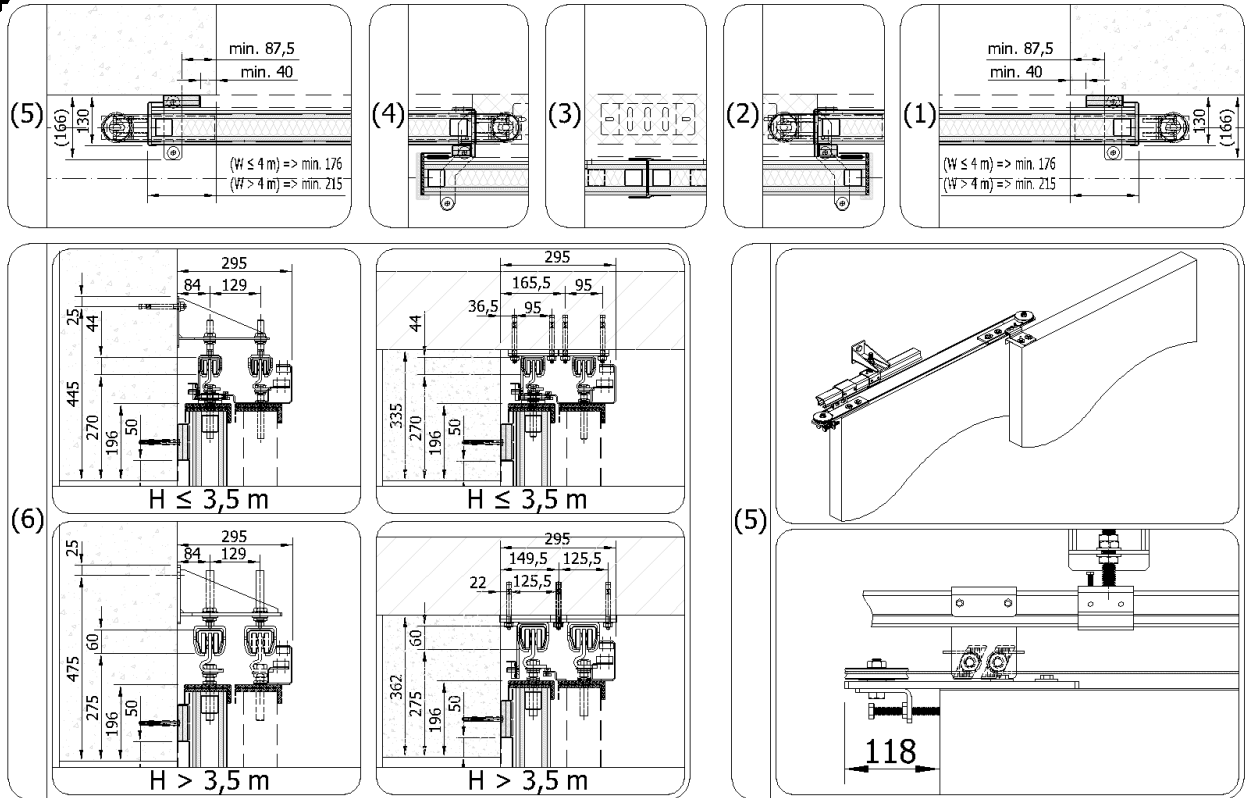
SGS-T 2KR (2+2) EI 120

MOTOR

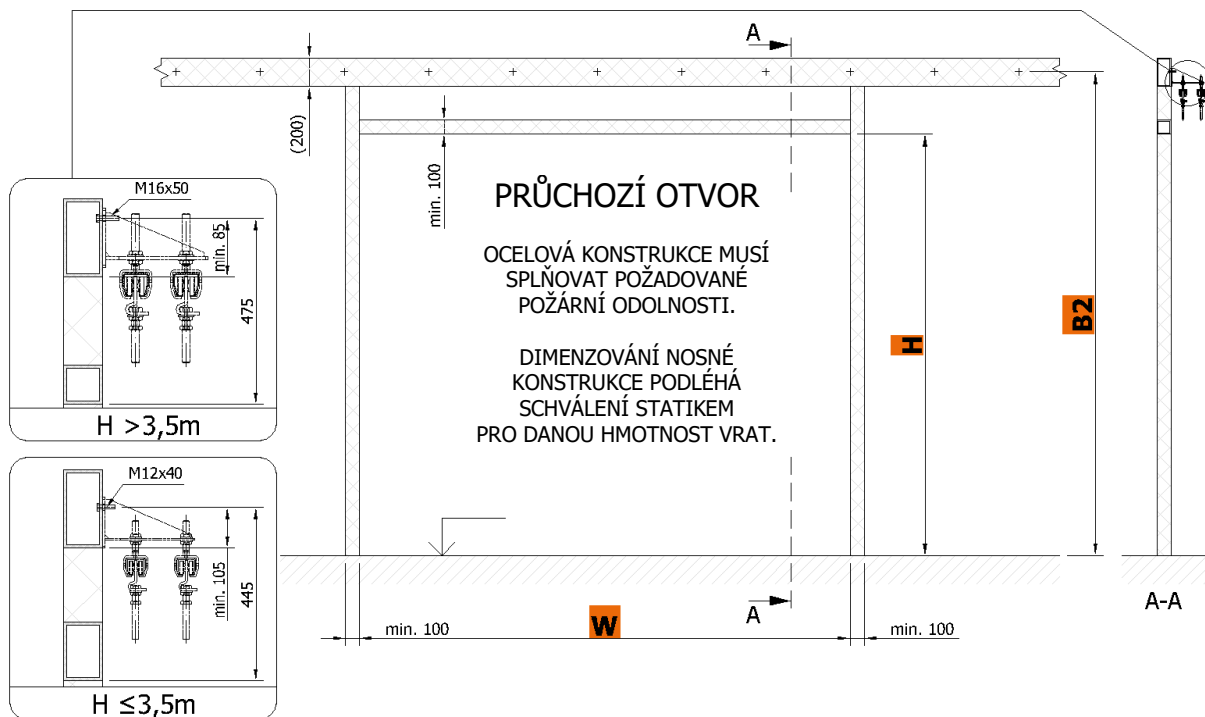


W	šířka otvoru [mm]	H	výška otvoru [mm]
D	dojezd křídla = $W/4 + \text{min. } 217 \text{ mm}$		
A1	podlahový doraz = $D + \text{min. } 130 \text{ mm}$		
A2	přesah od hrany otvoru = $D + \text{min. } 118 \text{ mm}$		
A3	přesah od hrany otvoru = $D + \text{min. } 365 \text{ mm}$		
K	délka kolejnice = $A2 + W + D + \text{min. } 125 \text{ mm}$		
B1	výškové umístění kolejnice = $(H \leq 3,5 \text{ m}) \Rightarrow H + 270 \text{ mm}; (H > 3,5 \text{ m}) \Rightarrow H + 275 \text{ mm}$		
B2	osa kotvení konzol = $(H \leq 3,5 \text{ m}) \Rightarrow H + 445 \text{ mm}; (H > 3,5 \text{ m}) \Rightarrow H + 475 \text{ mm}$		
Z	celková výška bez krytu = $(H \leq 3,5 \text{ m}) \Rightarrow H + 470 \text{ mm}; (H > 3,5 \text{ m}) \Rightarrow H + 500 \text{ mm}$		

Průměrná hmotnost křídla = 70 kg/m²



Minimální požadované rozměry ocelové konstrukce



Stavební připravenost průchozího otvoru zajišťuje odběratel dle požadavků dodavatele a v závislosti na typu ostění a nadpraží průchozího otvoru.

Kotevní konzoly lze uchytit pomocí kotevních šroubů (beton, plná cihla), nebo na kotevní terče s průchozími svorníky přes zeď (pěnosilikátové, plynosilikátové nebo dutinové tvárnice), anebo na připravenou ocelovou konstrukci odpovídající požární odolnosti (sádkartonová stěna, sendvičové opláštění a podobně). Nutno dodržet rovinnost stěny a podlahy s odchylkou nejvýše 3 mm/m.

Technické změny jsou vyhrazeny.

Chcete vědět více? Kontaktujte nás.

Somati system s.r.o., Jihlavská 510/2c, 664 41 Troubsko
IČ: 29260159, DIČ: CZ29260159
www.somati-system.cz