

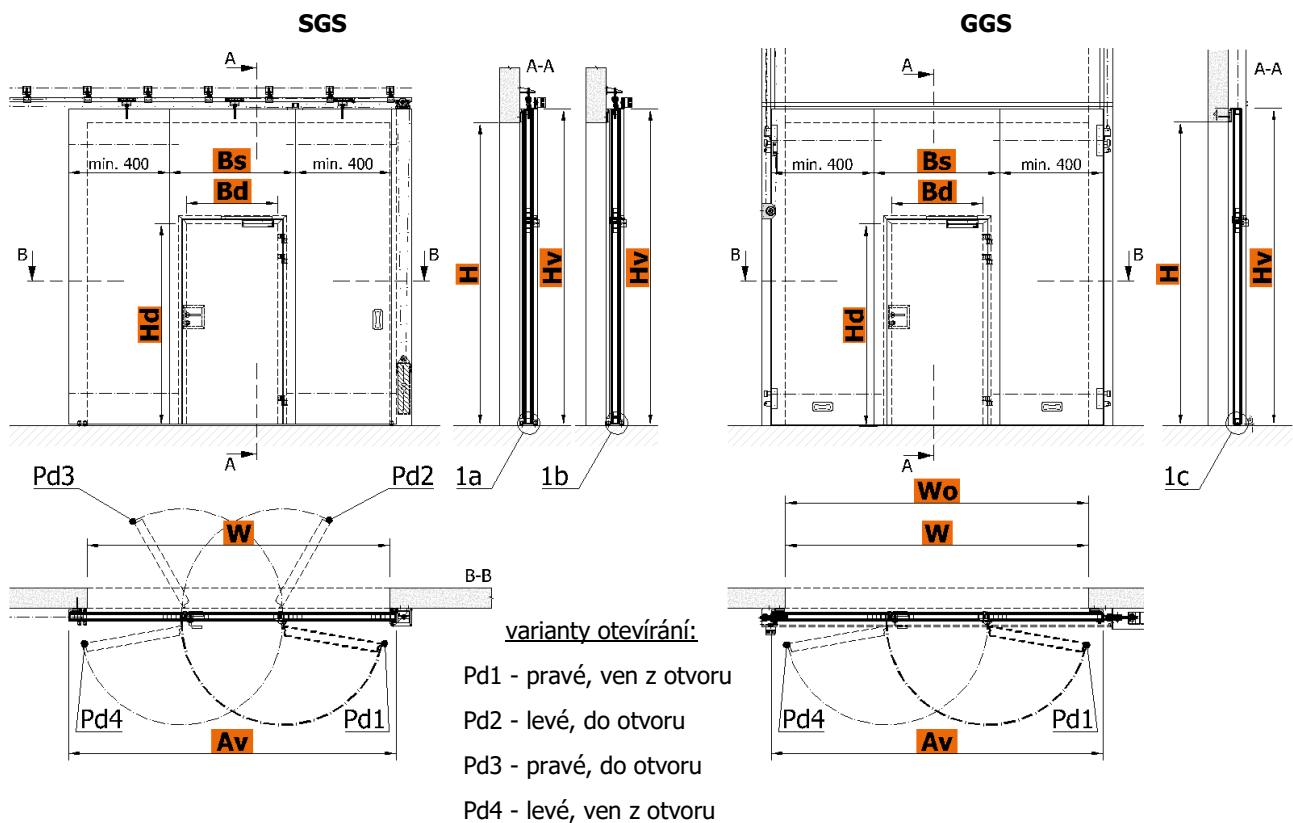


## TECHNICKÝ LIST PŘÍSLUŠENSTVÍ POŽÁRNÍCH VRAT POSUVNÝCH / VÝSUVNÝCH SGS / GGS EI 120

Technické listy slouží k určení základní prostorové náročnosti požárních posuvných uzávěrů. Další rozměry, popřípadě atypické požadavky, mohou být řešeny na vyžádání.

### SGS / GGS EI 120

### PRŮCHOZÍ DVEŘE

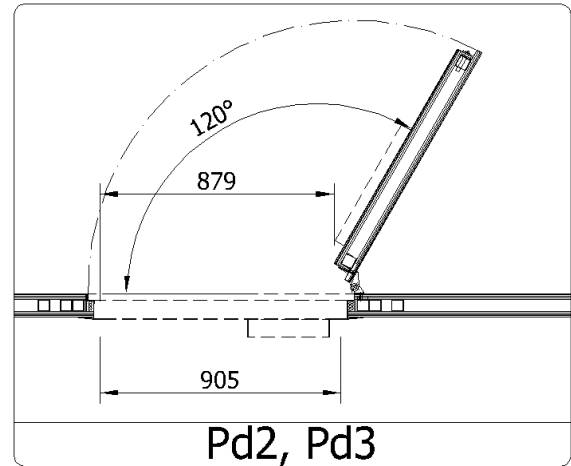
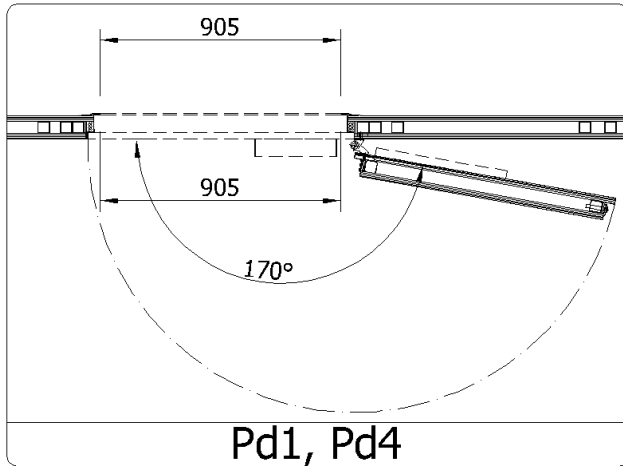


Av	minimální šířka posuvného křídla pro vrata s průchodem*	=	Bd + 1172 mm
W	minimální šířka otvoru pro vrata s průchodem	=	Av - 246 mm (Av - 196 mm)***
Hv	minimální výška posuvného křídla pro vrata s průchodem	=	Hd + 188 mm (Hd + 163 mm)****
H	minimální výška otvoru pro vrata s průchodem	=	Hv - 135 mm****
Bs	šířka sekce s průchodem	=	Bd + 346 mm
Bd	standardní jmenovitá šířka průchodu	=	900 mm**
Hd	standardní jmenovitá výška otvoru	=	2000 mm

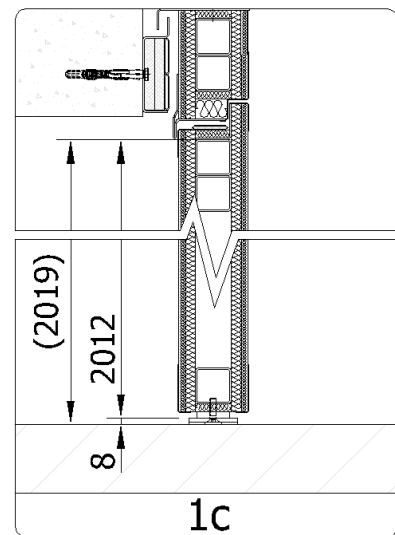
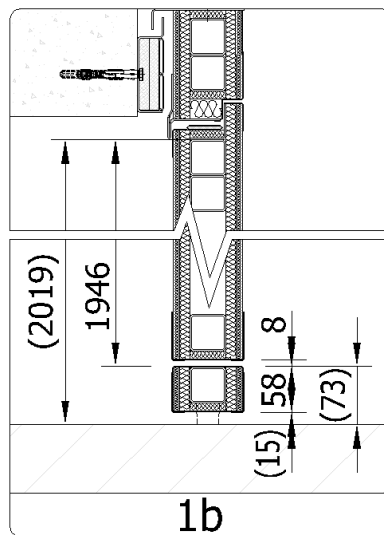
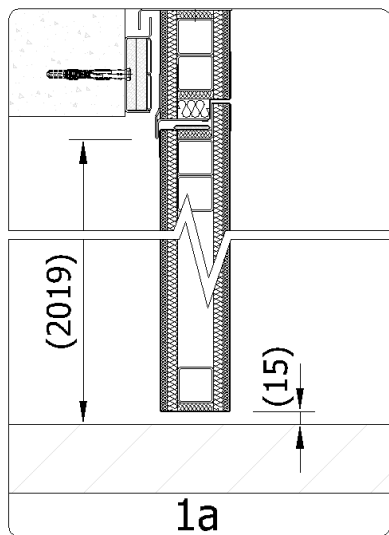
- \* V individuálních případech lze vyrobit vrata z jedné velké sekce (pouze s prahem) - nutno konzultovat!
- \*\* Na vyžádání lze vyrobit individuální rozměr, např. šířka 1000 mm, výška 2100 mm. Tyto rozměry nutno konzultovat - mají omezenou aplikovatelnost.
- \*\*\* Platí pouze pro dveře TYP 2.
- \*\*\*\* Platí pouze pro otevíravost Pd1 a Pd4.



## VODOROVNÝ ŘEZ pro jmenovitou šířku $Bd = 900$ mm

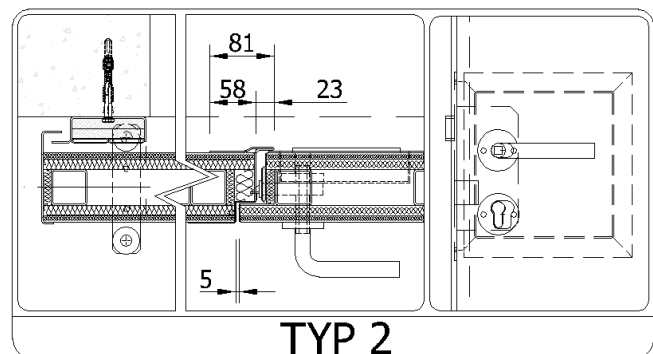
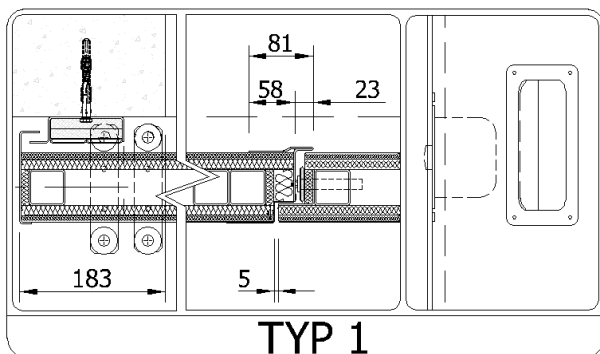


## SVISLÝ ŘEZ pro jmenovitou výšku $Hd = 2000$ mm



1a - průchod bez prahu (SGS) | 1b - průchod s prahem (SGS i GGS) | 1c - průchod s nízkým prahem (GGS)

## ZÁMEK



TYP 1 - válečkový zámek

TYP 2 - kování klika – klika/koule (+ cylindrická vložka / panikový zámek)