



OVLÁDÁNÍ FSTRONIC A FSTRONIC 24 PRO POHON ROLOVACÍCH A SEKČNÍCH POŽÁRNÍCH VRAT

Výrobce: Somati system s.r.o.
Jihlavská 510/2c
664 41 Troubsko, okr.Brno - venkov
E-mail: poptavky@somati-system.cz
www.somati-system.cz



Somati system s.r.o., Jihlavská 510/2c, 664 41 Troubsko
IČ: 29260159, DIČ: CZ29260159
www.somati-system.cz



Obsah

1. NAPÁJECÍ SÍŤ	1
2. PROVEDENÍ	1
3. UVEDENÍ DO PROVOZU A NASTAVENÍ	2
4. POPIS OVLÁDÁNÍ A SVORKOVNIC	4
4.1 Popis funkcí nastavovaných na DIP switch	4
4.2 Popis nastavení funkcí na DIP SWITCH	5
4.3 Popis funkcí ovládacích prvků na panelu	5
5. OVLÁDACÍ PANEL	8
5.1 Popis ovládacího panelu	8
5.2 Počítadlo stavu cyklů vrat na ovládacím panelu	10
6. PRAVIDELNÉ PREVENTIVNÍ PROHLÍDKY	11
7. ELEKTRICKÉ A ROZMĚROVÉ ÚDAJE	13
8. OBVODOVÁ SCHÉMATA	14
8.1 Zapojení FSTronic s motorem GfA – FS (zapojení v ústředně)	14
8.2 Zapojení FSTronic s motorem GfA – FS (zapojení v motoru)	15
8.3 Zapojení FSTronic s motorem GfA – FS (zapojení v ústředně) se svorkou	16
8.4 Zapojení FSTronic s motorem GfA – FS (zapojení v motoru) se svorkou	17
8.5 Zapojení FSTronic 24 s motorem MFZ – FDF	18
8.6 Nastavení koncových spínačů dfd / fta / fds	19
9. VÝMĚNA MECHANICKÝCH KONCOVÝCH SPÍNAČŮ ZA DIGITÁLNÍ ..	20
10. PROHLÁŠENÍ O SHODĚ	21





1. NAPÁJECÍ SÍŤ

Napěťová soustava:	3NPE, 50Hz, 3x400/230V, TN-S
Ovládací napětí:	24VDC
Výstupní napětí pro motor:	3PE, 50 Hz, 400VAC, TN-C
Napětí brzdy:	24VDC

Ochrana před úrazem elektrickým proudem je provedena dle ČSN 33 2000-4-41 samočinným odpojením vadné části od zdroje a doplňujícím pospojováním.

2. PROVEDENÍ

Projekt FSTronic řeší ovládání pohonu rolovacích vrat při použití motoru FS od výrobce GfA a v modifikaci FSTronic 24 pro ovládání pohonu rolovacích vrat při použití motoru FDF od výrobce MFZ.

FSTronic – v kombinaci s motorem FS (fail safe) zajišťuje v případě alarmu gravitační zavření uzávěru.

FSTronic 24 – v kombinaci s motorem FDF zajišťuje v případě alarmu uzavření uzávěru pomocí dodatkového SS motoru napájeného z baterií.

Oba ovládací panely FSTronic i FSTronic 24 mají stejné vnější rozměry i veškeré ovládací prvky, rozdíl je pouze ve vnitřním zapojení a vybavení.

Napájení ovládacích obvodů je zálohováno z baterií, takže umožňuje udržet vrata v otevřené poloze i při výpadku napájení. Baterie dále zajišťují napájení všech dodatečných bezpečnostních prvků při gravitačním (FS motor) nebo elektrickém (FDF motor) zavírání po výpadku napájení (ke gravitačnímu / elektrickému dodatkovému motorkem uzavření dojde, pokud není obnoveno napájení ze sítě a poklesne-li napětí na baterii pod prahovou mez 21,0 V, ke gravitačnímu / elektrickému dodatkovému motorkem uzavření dojde také, pokud je baterie vybita pod 18,0 V, i když je přítomna síť. Přístrojové vybavení je umístěno na panelu v rozvaděči FSTronic a schéma zapojení přístrojů je uvedeno ve výkresové dokumentaci. Rozvaděč má rozměry 400x300x130 mm (Š x V x H), příklady a vývody silových a ovládacích obvodů jsou provedeny přes průchodky PG na spodní straně rozvaděče.

V ústředně pro ovládání motoru FS je napájení brzdy motoru (pod napětím je brzda zablokovaná a drží vrata v pozici) propojeno přes pomocné (NC) kontakty stykačů. Posunout vrata „natvrdo“ z chybné pozice pomocí stlačení stykačů tak musí dojít současně k odblokování (odpojení napájení) brzdy motoru FS. Vyskytl se problém přenosu napájení 24 V pro brzdu motoru a stávalo se, že vrata tím nedržela v pozici – neidentifikovatelná chyba. Toto je vyřešeno dodatečnou **propojkou – bypass** těchto pomocných kontaktů stykačů na svorkovnici pro připojení motoru. V novém zapojení je navíc svorka 8', která je propojena propojkou se svorkou 8 – přemostěny pomocné kontakty stykače. V situaci, kdy je nutno ovládat vrata „natvrdo“ pomocí stykačů, je nutno po dobu tohoto manuálního ovládání odstranit tuto propojku 8-8'. Na stykačích bude nalepeno upozornění na nutnost odstranění propojky v případě manuálního ovládání. Znovu zprovoznění ústředny do normálního stavu je nutno tuto propojku opět zapojit, aby se eliminovala případná chyba přenosu napětí přes pomocné kontakty stykačů.





3. UVEDENÍ DO PROVOZU A NASTAVENÍ

Pohon je přednastaven a po zapojení vnějších ovládacích prvků (ovládačů a koncových spínačů) vyžaduje pouze kontrolu funkce. Dbejte zvýšené opatrnosti funkčnosti koncových spínačů. Jejich nesprávné mechanické nastavení nebo elektrické zapojení může mít za následek poškození mechaniky dveří. Při prvním uvedení do provozu musí být dokončena kompletní mechanická část montáže vrat, aby nemohlo dojít k mechanickému poškození vrat při spuštění motoru. Před prvním spuštěním připojte pouze:

- napájecí kabel
- kabel motoru
- propojit svorky EPS (X2: \perp a X:10) NC kontakt (při rozpojeném kontaktu vrata stále gravitačně (elektricky z baterií) zavírají
- připojte baterie k ovládní, baterie je dodávána v odpojeném stavu – odpojen jeden konektor baterie – konektor je izolován krytkou, kterou je nutno sejmout. Připojení baterií je nezbytně nutné pro zajištění napájení přídatného SS motoru v modifikaci FSTronic 24. Bez připojených baterií dojde při vyhlášení poplachu v modifikaci FSTronic 24 k přetížení zdroje 24V a resetu jednotky – nefunkční zavírání alarmem. Pro zachování správné požární funkce musejí být baterie připojeny a dostatečně nabitý, aby byly schopny zajistit napájení přídatného SS motoru.

Nepřipojujte žádné externí ovladače ani jiná zařízení před nastavením koncových spínačů – může dojít ke spuštění automatického chodu, který není omezen při nenastavených koncových spínačích.

Po odzkoušení nastavení koncových poloh je možno pokračovat v připojení ostatních externích prvků.

Ovládací ústředna FSTronic je standardně vybavena klávesnicí s tlačítky „Otevřít“ a „Zavřít“, kterými je možno vrata v režimu „Mrtvý muž“ ovládat. Pro automatický chod (spuštění jedním stisknutím) směrem nahoru je nutné propojit svorky X2: \perp a X2:3 propojkou nebo bezpečnostním prvkem. – v případě povrchu křídla na které je možno se zavěsit případně jím prostrčit jakýkoliv předmět je nutno pro automatický chod doplnit bezpodmínečně bezpečnostní prvek „horní infra“

Směrem dolů se automatický chod aktivuje připojením optozávory „dolní infra“ na svorky X2: \perp a X2:2 („dolní infra“) nebo optické bezpečnosti lišty OSE na svorky X2:G a X2:W a X2:B. Dojde-li k rozpojení optozávory (případně k vybavení lišty OSE) při zavírání vrat, vrata ucouvnu a zastaví.

V případě, že je „dolní infra“ rozpojena (případně vybavena lišta OSE) trvale, lze vrata zavřít v režimu mrtvý muž. Na otevírání vrat nemá „dolní infra“ žádný vliv.

Je možno připojit také bezpečnostní kontaktní lištu systému s uzavřenou smyčkou odporem (8,2k Ω) – funkce totožná jako pro lištu OSE i „dolní infra“. Pokud není kontaktní lišta připojena, musí být na svorkách X2:41 a X2:42 připojen odpor 8,2k Ω - bez odporu nefunguje automatický chod.

Při aktivaci tahového spínače (X2:8) se vrata otevřou do horní koncové polohy a zůstanou v ní, po dobu nastavenou na trimru T3 (rozsah 3 až 130 sekund), poté se automaticky zavřou.





Ovládačem Step-by-step (X2:7) lze vrata otevírat i zavírat jedním tlačítkem. Při stisknutí tlačítka se vrata otevírají do koncové polohy, nebo po dalším stisknutí se vrata zastaví, při dalším stisknutí se zavírají do koncové polohy nebo po dalším stisknutí se vrata zastaví. Vrata lze kdykoli zastavit tlačítkem STOP.

Při aktivaci EPS – rozpojení kontaktu mezi X2: \perp a X2:10 jsou vrata v poplachu:

- FSTronic = vrata ihned gravitačně zavírají (není-li nastaveno zpoždění uzavírání – předblik).
- FSTronic 24 = vrata ihned elektricky zavírají přídatným motorkem (není-li nastaveno zpoždění uzavírání – předblik).

Při výpadku napájení zůstanou v otevřené poloze maximálně po dobu, pokud neklesne hodnota napětí na záložní baterii pod prahovou mez 21 V (dobu závisí na stavu a nabití baterie), poté se zavřou do dolní koncové polohy zavíráním jako při alarmovém stavu.

Během alarmového zavírání lze vrata zastavit tlačítkem STOP – stojí, dokud je tlačítko drženo, „dolní infra“ nebo optická bezpečnostní lišta OSE zavírání pouze zastaví bez couvnutí. Je-li „dolní infra“ nebo optická bezpečnostní lišta OSE rozpojena déle než 10 sek., vrata se opět začnou zavírat.

V případě, kdy jsou vrata zavřena signálem EPS, lze je nouzově otevřít do mezipolohy tlačítkem Emergency open (X2:9). V mezipoloze (nastavena volným koncovým spínačem na motoru – mezipoloha) vrata zůstávají po dobu nastavenou na trimru T3 (rozsah 0 až 130 sekund), poté se zavřou zavíráním jako při alarmovém stavu. Před tímto nouzovým otevřením není nastaven předblik. Funkce platí pouze v případě, je-li přítomno napájení ze sítě 3x400 V.

Funkce upozornění houkačkou s majákem (Předblik) způsobí, že po dobu nastavenou na trimru T1 (rozsah 0 až 25 sekund), předtím, než se vrata v normálním režimu rozjedou, začne blikat a houkat maják. Předblik lze zrušit nastavením trimru na hodnotu 0. Při použití funkce Předblik a Mrtvý muž je nutné držet trvale stisknuté tlačítko v požadovaném směru pohybu vrat a vyčkat do uplynutí nastavené doby předblikání než se vrata rozjedou a než se přesunou do požadované polohy.

!!! VEŠKERÉ JISTÍCÍ PRVKY V ROZVÁDĚČI JE MOŽNÉ, PO JEJICH VYBAVENÍ, ZNOVU ZAPNOUT POUZE JEDNOU – DOJDE-LI, K JEJICH OPĚTOVNÉMU VYBAVENÍ JE JEJICH ZNOVU ZAPNUTÍ ZAKÁZÁNO!!!

!!! PŘI NEDODRŽENÍ POSTUPŮ UVEDENÝCH V TECHNICKÉ DOKUMENTACI HROZÍ ZTRÁTA ZÁRUČNÍCH PODMÍNEK!!!

!!! PŘI PORUŠĚ JE NUTNÉ NEJPRVE ODHALIT PŘÍČINU PORUCHY, PORUCHU ODSTRANIT A AŽ PO ODSTRANĚNÍ PORUCHY JE MOŽNÉ ZNOVU ZAPNOUT VYBAVENÝ JISTÍCÍ PRVEK!!!

!!! DO OBVODŮ ROZVÁDĚČE JE ZAKÁZÁNO ZASAHOVAT A MĚNIT JEJICH ZAPOJENÍ, PŘI PORUŠENÍ TÉTO PODMÍNKY NENÍ MOŽNÉ UPLATŇOVAT ZÁRUKU NA ROZVÁDĚČ!!!

!!! ROZVÁDĚČ NESMÍ OTEVŘÍT OSOBA BEZ PŘÍSLUŠNÉHO VZDĚLÁNÍ A KVALIFIKACE PODLE vyhl. 50/1978 min. § 6!!!

Provozní teplota rozváděče FSTronic je +10°C až +35°C. Pokud teplota okolí klesne pod +10°C nebo překročí +35°C nesmí být rozváděč provozován! Při teplotách přesahujících + 25°C a nižších jak +15°C dochází ke zkrácení životnosti akumulátoru.





Ve výjimečných případech může být rozváděč FSTronic provozován i při nižších teplotách max. do -5°C , ale za předpokladu trvalého připojení vstupního napájení, které zajišťuje minimální otápění ovládacích obvodů.

4. POPIS OVLÁDÁNÍ A SVORKOVNIC

4.1 Popis funkcí nastavovaných na DIP switch

DIP1 – aktivace signalizace dolní infrazávory na indikačních LED

DIP2 – aktivace signalizace horní infrazávory na indikačních LED

DIP3 – aktivace automatického zavření po otevření tlačítkem „otevřít“ na ovládacím panelu, tlačítko „otevřít“ má v případě aktivace totožnou funkci jako tahový spínač tzn., že se po nastaveném čase na T2 automaticky uzavřou

DIP4 – aktivace zkrácení doby automatického uzavření po přetnutí optozávory. V případě aktivace funkce a nainstalované optozávory se po průjezdu optozávou vrata okamžitě uzavřou a nečekají na uplynutí času T2

DIP5 – možnost volby zda zámek na ovládacím panelu uzamyká jen tlačítka na panelu (otevřít/zavřít) nebo také veškeré externí vstupy na svorkovnici (dálkové ovládání ...)

DIP6 – volba způsobu reakce na náraz na překážku při zavírání. Možno zvolit, že při nárazu na překážku pouze ucouvne a zůstane stát. Nebo zvolit, že po nárazu na překážku plně otevře a po uplynutí času T2 znovu zkouší zavřít – celkem 5x

DIP7 – volba zda reaguje zastavení motoru na spodní koncový spínač okamžitě nebo se zpožděním – „přeběh koncového spínače“. Vhodné použít v případě, kdy je instalována spodní bezpečnostní lišta a vzhledem k její citlivosti dochází k nežádanému ucouvnutí při dovírání do koncové polohy

Reálná hodnota přeběhu koncové polohy:

- Motor GfA FS při převodu 76/14 a průměru hlavního válce 324mm = cca 20mm
- Motor MFZ FDF při osazení na hřídeli a průměru hlavního válce 168mm = 25mm

DIP8 – volba aktivace signalizace bezpečnostní lišty OSE – v případě že není připojena bezpečnostní lišta OSE je nutno vyřadit její signalizaci na panelu. Po připojení lišty OSE se musí naopak její funkce aktivovat





4.2 Popis nastavení funkcí na DIP SWITCH

pozice		OFF	ON
1	signalizace dolní infra	zapnuta	vypnuta
2	signalizace horní infra	zapnuta	vypnuta
3	automatika tlačítka „otevřít“ na panelu	vypnuta	zapnuta
4	zkrácení zavření po průjezdu optozávorou	vypnuto	zapnuto
5	zamykání externích vstupů (impuls+tah)	vypnuto	zapnuto
6	detekce překážky při automat. zavření	otevře plně	otevře částečně
7	přeběh koncové polohy	vypnuto	zapnuto
8	aktivace OSE	vypnuto	zapnuto

4.3 Popis funkcí ovládacích prvků na panelu

Interní - klávesnice


a) tlačítka

- otevři = otevírání vrat
- stop = zastaví pohyb vrat
- zavři = zavírání vrat


b) klíčový přepínač – zámek

- zámek ovládaní na panelu v pozici 0 = tlačítka otevírají a zavírají blokována
- při aktivaci alarmu od hlásičů – vypnout a znovu zapnout klíčem = reset alarmu

c) LED klávesnice

LED  (zelená LED) = síť


- normálně svítí, při pohybu bliká

LED  (červená LED) = OSE

- normálně nesvítí, při aktivaci OSE bliká

LED  (žlutá LED) = infrazávora

- normálně nesvítí, při aktivaci infrazávory bliká

LED  (červená LED) error(!)

- normálně nesvítí, při aktivaci některého z alarmů bliká





Externí - svorky na DPS v jednotce (svorkovnice X2)

a) strana vstupů (horní část svorkovnice X2)

- svorky označené \perp jsou společné – (0 V), vstupy se aktivují připojením k \perp

OSE - optická lišta

+(B)	+12 V	(hnědá přijímač a vysílač)
-(W)	0 V	(bílá přijímač a vysílač)
O(G)	výstup	(zelená přijímač a vysílač)

1	+24 V	pro napájení fotobuněk a externích zařízení
\perp	0 V	pro napájení fotobuněk a externích zařízení
2		infra dolní rozpínací kontakt infrazávory pro zavírání
\perp	0 V	
3		infra horní rozpínací kontakt infrazávory pro otevírání - proti zatažení
\perp	0 V	
4		otevři spínací kontakt
\perp	0 V	
5		stop rozpínací kontakt
\perp	0 V	
6		zavři spínací kontakt
\perp	0 V	
7		impuls spínací kontakt (step by step)
\perp	0 V	
8		tah spínací kontakt (vždy se otevře, a pokud bezpečnostní prvky dovolí, po odčasuování zavře)
\perp	0 V	
9		emergency spínací kontakt (po aktivaci při alarmu otevře do mezipolohy 1, odčasuuje a odbrzdí-zavře alarmovým zavřením)
\perp	0 V	
10		EPS rozpínací kontakt
\perp	0 V	
11		reset spínací kontakt - resetuje jednotku
\perp	0 V	
12		zámek spínací kontakt na panelu - pokud je alarm hlásičů, udělá reset
\perp	0 V	

Zbývající vstupy jsou vyvedeny na silovou svorkovnici X1

b) strana výstupů (dolní část svorkovnice X2)

26	maják 0 V
27	maják +24 V
28	alarm COM
29	alarm NO
30	alarm NC
31	relé COM (pro svorky X2:32 až X2:38)
32	není 230 V - sepnuto při přítomnosti sítě
33	vybitý AKU - sepnuto pokud akumulátor má napětí nad 21,0 V
34	bezp. koncové spínače - sepnuto pokud bezp. koncové spínače rozepnou





35	pádová brzda - sepnuto při aktivaci pádové brzdy
36	mezipoloha 1 - sepnuto v této poloze
37	otevřeno - sepnuto v této poloze
38	zavřeno - sepnuto v této poloze
39	hlásiče 0 V (pro připojení hlásičů uzavřená smyčka 4,7 kΩ mezi X2:39 a X2:40)
40	hlásiče +24 V (pro připojení hlásičů uzavřená smyčka 4,7 kΩ mezi X2:39 a X2:40)
41	kontaktní lišta 8k2 – 0 V (pro připojení kontaktní lišty uzavřená smyčka 8,2 kΩ mezi X2:41 a X2:42)
42	kontaktní lišta 8k2 - +24 V (pro připojení kontaktní lišty uzavřená smyčka 8,2 kΩ mezi X2:41 a X2:42)

Trimry pro nastavení časů

T1	doba předblikání 0 až 25 s
T2	doba do automatického zavření 3 až 130 s
T3	doba otevření emergency 0 až 130 s

Silová svorkovnice (svorkovnice X1) pro FSTronic

L1,L2,L3,N,PE	napájení 3x400/230 V TN-S
1,2,3,PE	motor pohonu
4	brzda 0 V
5	společný pro koncové spínače
6	koncový spínač mezipoloha 1 (emergency) spínací
7	koncový spínač otevřeno rozpínací
8	brzda +24 V
8'	brzda +24 V (pomocný stykač
9	koncový spínač zavřeno rozpínací
10	bezpečnostní koncový spínač rozpínací
13,14	pádová brzda rozpínací

Silová svorkovnice (svorkovnice X1) pro FSTronic 24

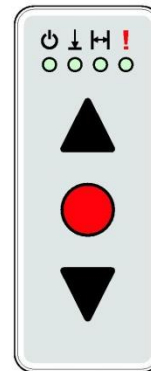
L1,L2,L3,N,PE	napájení 3x400/230 V TN-S
1,2,3,PE	motor pohonu
4,5	bezpečnostní koncový spínač rozpínací
6,7	koncový spínač otevřeno rozpínací
8,9	koncový spínač zavřeno rozpínací
10,11	koncový spínač mezipoloha 1 (emergency) spínací
12	brzda 0V (220Ω)
13	brzda +24 V (220Ω)
14,15	pádová brzda rozpínací
16	pomocný SS motor +24 V (max. 10 A)
17	pomocný SS motor -0 V (max. 10 A)





5. OVLÁDACÍ PANEL

5.1 Popis ovládacího panelu



Na ovládání FSTronic je instalovaná klávesnice s tlačítky Otevřít, Stop, Zavřít. Na klávesnici jsou LED diody, které zobrazují veškeré stavy, ve kterých se může ovládání nacházet, takže obsluha vrat může jednoduše zjišťovat stavy a případné alarmy vrat.

Popis jednotlivých diod:

- ☰ Pokud dioda trvale svítí, je ovládání aktivní
- ☰ Pokud dioda bliká, jsou vrata v pohybu
- ⏴ Normálně dioda nesvítí ani neblinká. Pokud dioda bliká, došlo k aktivaci spodní bezpečnostní lišty OSE. Pokud není spodní bezpečnostní lišta instalovaná tak by dioda stále blikala, toto zobrazení je možno deaktivovat pomocí DIP 8 do pozice OFF.
- ⏵ Normálně dioda nesvítí ani neblinká. Pokud dioda bliká, došlo k aktivaci dolní nebo horní infra (bezpečnostního prvku). Pokud není dolní infra instalovaná tak by dioda stále blikala, toto zobrazení je možno deaktivovat pomocí DIP 1 do pozice ON. Pokud není horní infra instalovaná tak by dioda stále blikala, toto zobrazení je možno deaktivovat pomocí DIP 2 do pozice ON.
- ⏵ Pokud dioda 1x krátce blikne, došlo k aktivaci dolní infra



☒ Pokud dioda 2x krátce blikne, došlo k aktivaci horní infra

V případě souběhu aktivace obou infra, zobrazují se oba stavy postupně, tzn. 1x blikne – pauza – 2x blikne.

- ! Normálně dioda nesvítí ani neblinká. Pokud dioda bliká došlo k aktivaci některého z alarmů viz. níže
- ! Pokud dioda 1x krátce blikne, došlo k aktivaci EPS - požární alarm buď od centrální požární signalizace, nebo od lokálních detektorů. Pokud jsou instalované lokální detektory je nutné pro zrušení alarmu ovládání provést vypnutí a znovu zapnutí klíčového vypínače na panelu – provede RESET detektoru. Pokud je alarm od centrální požární signalizace dojde ke zrušení alarmu ovládání automaticky, pokud centrální požární signalizace tento alarm zruší – není nutné provádět RESET klíčovým spínačem.

! Pokud dioda 2x krátce blikne, došlo k výpadku napájení ze sítě 3x400 V

! Pokud dioda 3x krátce blikne, signalizuje, že je špatná baterie, napětí na článcích baterie pokleslo pod 21,0 V.

- ! Pokud dioda 4x krátce blikne, došlo k aktivaci bezpečnostního koncového spínače – vrata přejela některou ze svých standardních koncových poloh. **Je nutno provést servisní zásah.** Vrata je možno přesunout z této pozice pouze pomocí ručního stlačení stykače KM1 (nahoru) nebo KM2 (dolu) na dobu než se vrata přesunou alespoň o 5cm. Stykač lze stisknout pouze pomocí nástroje – nejlépe izolovaného tenkého šroubováku. **Tuto operaci může provádět pouze proškolená osoba k tomu oprávněná. V každém případě je nutno provést servisní zásah na mechanice vrat pro zjištění příčiny, proč došlo k aktivaci bezpečnostního spínače.**

Aktivace bezpečnostního koncového spínače je nejčastější příčina 4x blikající diody. Tento alarm (4x blikání) může také signalizovat i jiné alarmy motoru, a to zejména aktivaci tepelné pojistky motoru – zkontrolujte povrchovou teplotu motoru – po ochlazení motoru na provozní stav motoru (viz. parametry motoru) dojde automaticky ke zrušení alarmu a ovládání bude opět v chodu. Další příčina může být v případě použití motoru MFZ zasunutá klika pro ruční ovládání motoru – vytáhněte kliku z motoru a ovládání bude opět v chodu.

- ! Pokud dioda 5x krátce blikne, došlo k aktivaci bezpečnostní pádové brzdy. **Je nutno provést servisní zásah.** V tomto případě dojde k zablokování tlačítka „Zavřít“ vrata je možno ovládat pouze ve směru „Otevřít“ a to v režimu „Mrtvý muž“. Pro odblokování pádové brzdy je nutno se zvýšenou opatrností vrata otevřít o cca 5cm – tímto by se měla pádová brzda odblokovat. Dále je nutné provést deaktivaci mikrosplínače na pádové brzdě (viz. manuál dodané pádové brzdy). **Tuto operaci může provádět pouze proškolená osoba k tomu oprávněná. V každém případě je nutno provést servisní zásah na mechanice vrat pro zjištění příčiny proč došlo k aktivaci bezpečnostní pádové brzdy.**

V případě souběhu aktivace více alarmů se zobrazují jednotlivé alarmy příslušným počtem krátkých bliknutí s malou pauzou mezi nimi. (např. 2x krátce blikne – pauza – 4x krátce blikne tzn. došlo k výpadku napájení ze sítě a současně je aktivován bezpečnostní koncový spínač)





5.2 Počítadlo stavu cyklů vrat na ovládacím panelu

Ovládání FSTronic má zabudovanou vnitřní paměť, ze které je možno zobrazit stav uskutečněných cyklů vrat. Stav počítadla je dodán po instalaci vrat vynulovaný. Po výměně některých komponentů (např. motor) nebo po celkové repasi mechaniky vrat je možno stav počítadla vynulovat – tuto operaci provádí pouze proškolený servisní technik, který je k tomuto úkonu oprávněn (nutno zaznamenat do servisní knihy vrat).

Zobrazení stavu počítadla:

Zobrazení je možno provést pokud je ovládání (vrata) ve stavu stop - ne v alarmu.

Podržet stisknuté stop na klávesnici 10 s

- 1) rozsvítí se na chvíli všechny LED
- 2) zhasnou všechny LED

Nyní se budou jednotlivé počty řádů jednotek cyklů se zobrazují vždy pomocí počtu bliknutí LED . To který řád se v dané chvíli zobrazuje vyjadřuje rozsvícení jednotlivých dalších LED viz. níže.

- 3) rozsvítí se LED - LED blikne tolikrát kolik je 100.000 (stovek tisíců cyklů)
- 4) rozsvítí se LED - LED blikne tolikrát kolik je 10.000 (desítek tisíců cyklů)
- 5) rozsvítí se LED - LED blikne tolikrát kolik je 1.000 (jednotek tisíců cyklů)
- 6) rozsvítí se LED + - LED blikne tolikrát kolik je 100 (stovek cyklů)
- 7) rozsvítí se LED + - LED blikne tolikrát kolik je 10 (desítek cyklů)
- 8) rozsvítí se LED + + - LED blikne tolikrát kolik je 1 (jednotek cyklů)

Následuje automaticky návrat do normálního režimu.

Indikace uplynutí servisního intervalu:

Ovládací panel FSTronic je vybaven vnitřní pamětí, která zobrazí uplynutí přednastaveného servisního intervalu současným synchronizovaným blikáním všech diod. Standardní přednastavený interval je uplnutí 2500 cyklů nebo 1 rok od posledního servisu (případně zprovoznění). V případě signalizace uplynutí servisního intervalu nutno vyzvat servisní organizaci k provedení servisní prohlídky, která uzávěr zkontroluje a uvede ovládání opět do standardního provozního stavu. I při aktivní signalizaci uplynutí servisního intervalu zůstávají veškeré funkce ovládání neovlivněny – pouze zobrazení alarmů je ovlivněno synchronizovaným blikáním servisního intervalu.





6. PRAVIDELNÉ PREVENTIVNÍ PROHLÍDKY

a) Rozváděč

Součást	Kontrolovat	Provedený úkon	Cyklus
Svorkovnice	Uvolněné šrouby Uvolněné konektory	Dotáhnout	1 rok
Stykače, relé	Uvolněné spoje Vizuální kontrola	Dotáhnout Výměna po kontrole	1 rok

b) Baterie – povinná údržba uživatelem (hrozí ztráta funkce při výpadku elektrické sítě)

Součást	Kontrolovat	Provedený úkon	Cyklus
Akumulátor(y) FSTronic	Doba držení vrat v otevřené poloze do vybití baterie – minimálně 30 minut. Záruka u akumulátorů pro bezpečnostní zařízení je jeden rok.	Vypnutí přívodního napájení, případně <u>Vyměnit baterie za zcela nové!</u>	1 rok
Akumulátor(y) FSTronic 24	Uzavření vrat vyhlášením poplachu – uzavření přídatným SS motorem minimálně 5x celý cyklus. Záruka u akumulátorů pro bezpečnostní zařízení je jeden rok.	Vypnutí přívodního napájení, případně <u>Vyměnit baterie za zcela nové!</u>	1 rok

Ovládací panel FSTronic je vybaven hermetickými PB akumulátory. Pro jejich bezpečný provoz platí následující pokyny:

Předpokladem pro dosažení plné životnosti hermetických Pb akumulátorů (u běžných typů je cca 5 let při optimální provozní teplotě 15-20°C) je zejména jejich správné nabíjení, toto je zajištěno nabíjecím obvodem FSTronic za předpokladu, že je zajištěno napájení ovládacího panelu ze sítě. V případě ztráty napájení ze sítě na dobu delší jak 2 hodiny odpojte baterie odpojením konektoru tak, aby se nevybíjely napájením ovládacího panelu – nutno zaizolovat konektor baterie platovou krytkou (viz. bod 3 – uvedení do provozu). Za normálních provozních podmínek je akumulátor hermeticky uzavřen, z bezpečnostních zátek nic neuniká a akumulátor lze provozovat v libovolné poloze. Pro zachování bezpečnostní funkce zátek (např. pro případ poruchy nabíječe) je potřeba ponechat volný prostor před horní stranou se zátkami. Snižování životnosti Pb akumulátorů způsobuje také hluboké vybíjení. Při trvalém vybití akumulátoru může dojít až k jeho poškození. Nové akumulátory jsou dodávány částečně nabitě. Optimální skladovací teplota je 15-20°C. Při skladování musí být zátěž odpojena! Před skladováním je třeba akumulátor nabít. Při dlouhodobém skladování je vhodné za uvedené teploty akumulátor nejdéle za 9 měsíců dobít, při vyšší teplotě častěji. S vyšší teplotou znatelně klesá celková životnost Pb akumulátorů.





BEZPEČNOSTNÍ POKYNY PRO HERMETICKÉ Pb AKUMULÁTORY:

- Dbejte na správnou polaritu – nepřepólujte, kontakty udržujte v čistotě
- Používejte je pouze pro elektrické spotřebiče, které jsou pro ně určeny
- Hermetickými Pb akumulátory nelze nahrazovat běžné automobilové nebo motocyklové baterie
- Dochází-li k přebíjení akumulátoru i při používání originálního nabíječe, znamená to, že nabíječ je poškozen. Vadný nabíječ okamžitě vyřaďte z provozu a předejte do opravy odbornému servisu
- **K nabíjení se nesmí používat nabíječe pro běžné automobilové nebo motocyklové baterie, ani nabíječe pro NiCd, NiMh nebo jiné druhy akumulátorů**
- Akumulátory chraňte před zkratem, nepřetěžujte, nezahřívejte, nevhazujte do ohně, neotevírejte, nedeformujte, ani jinak nepoškozujte
- Staré akumulátory odevzdejte do sběru

Na akumulátory poškozené nesprávným používáním a **při nedodržení uvedených zásad se nevztahuje záruka!** Pro zjištění příčiny závady reklamovaného akumulátoru si prodejce vyhrazuje právo požadovat přezkoušet **konkrétní podmínky provozu.** Při zjištění nesprávných podmínek **bude účtována práce spojená s jejich kontrolou a měřením.**





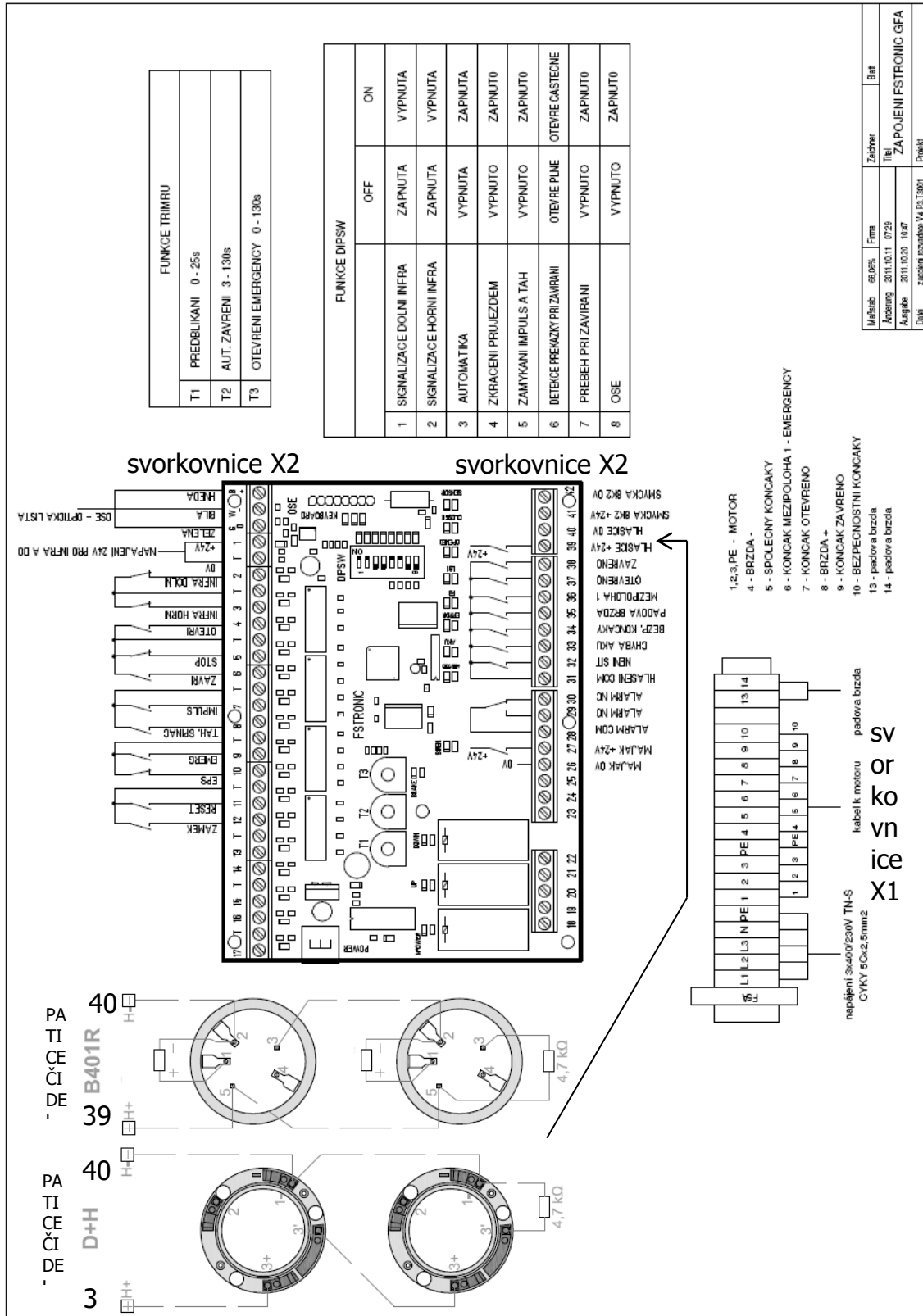
7. ELEKTRICKÉ A ROZMĚROVÉ ÚDAJE

Soustava	3NPE, 50 Hz, 3x 400/230 V, TN-S
Napájení	230 V/50 Hz, max. 50 VA
Ovládací napětí	24 Vss.
Záložní akumulátor	2ks 12 V/7,2 Ah
Krytí	IP 54
Maximální proud výstup BRAKE (X1: , X1:)	1 A
Maximální proud na výstupu 1 (X2: 1, X2: ⊥)	0,2 A
Maximální proud výstup SIREN (X2: 27, X2: 28)	1 A
Součet proudů BRAKE, výstup 1, SIREN	max. 1,2 A trvale
Výstup ALARM – přepínací bezpotenciální kontakt relé a výstupy X2: 32 až X2: 38	max. 60 Vss./st, 1 A jednotlivě, 5 A celkově
Výstup pro pomocný motor FSTronic 24	24 Vss./16 A max. – nutno mít nabitě akumulátory, motor je napájen 2 akumulátory ze zdroje, jističeno autopojistkou 20 A
Rozměr panelu	V: 20 cm; Š: 14 cm; H: 8 cm



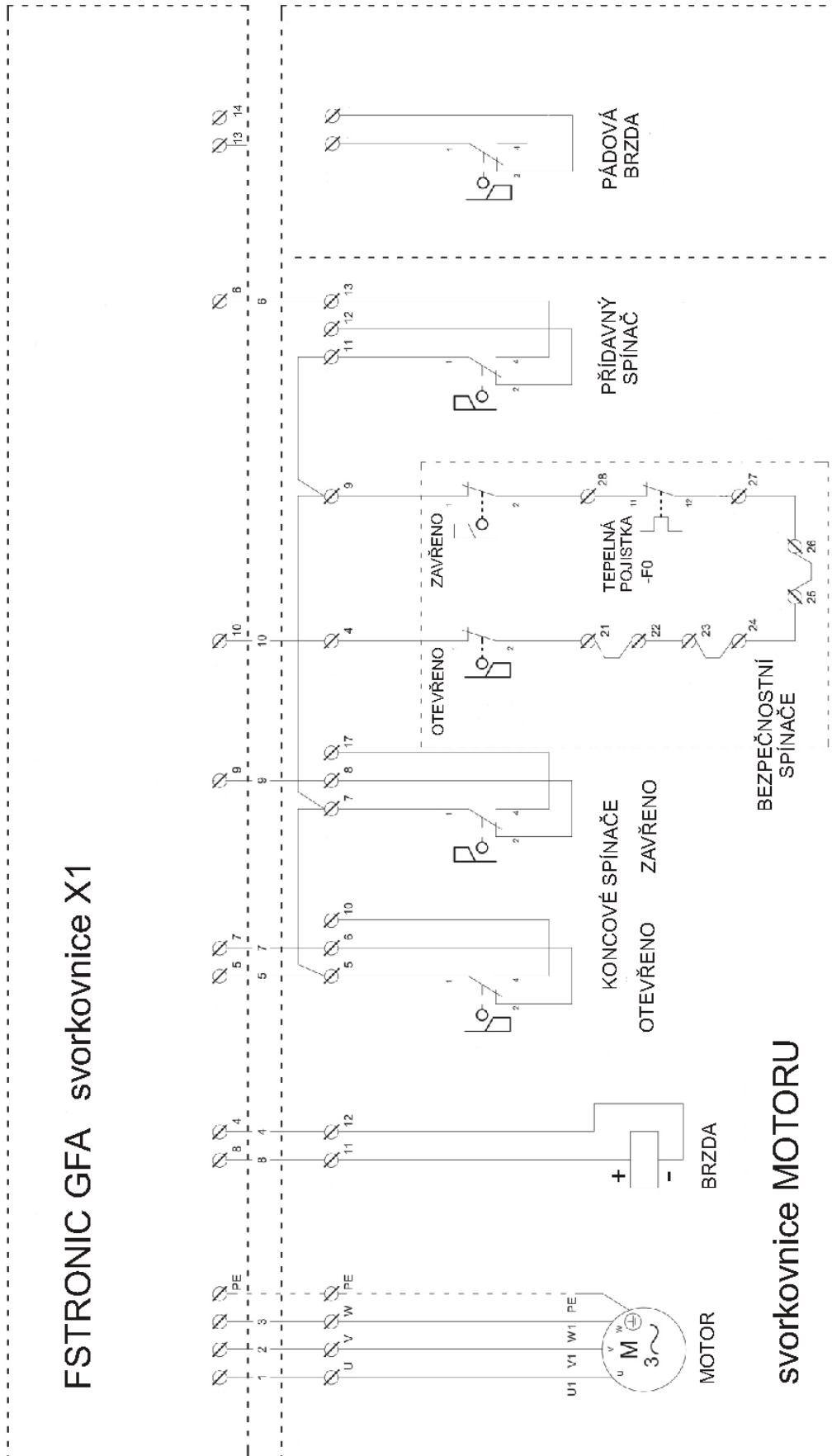
8. OBVODOVÁ SCHÉMATA

8.1 Zapojení FSTronic s motorem GfA – FS (zapojení v ústředně)





8.2 Zapojení FSTronic s motorem GfA – FS (zapojení v motoru)





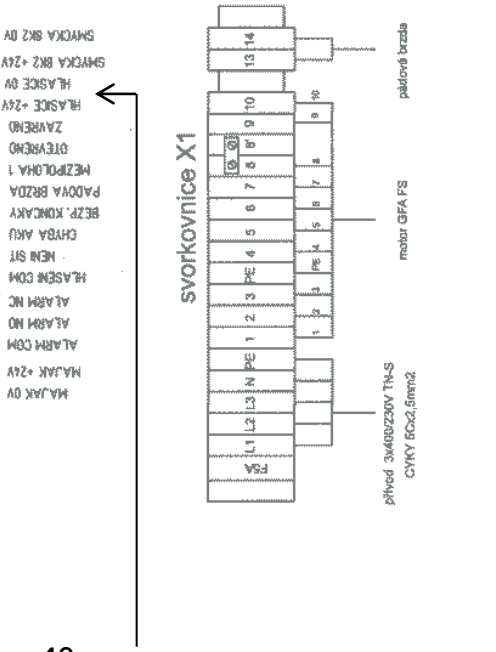
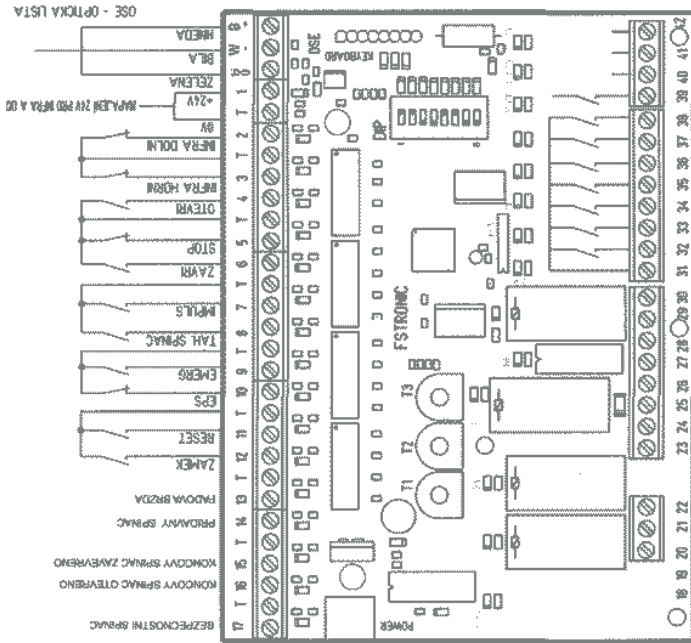
8.3 Zapojení FSTronic s motorem GfA – FS (zapojení v ústředně) se svorkou

FUNKCE TRIMRU	
T1	PREDBLIKANI 0 - 250s
T2	AUT. ZAVRENI 3 - 180s
T3	OTEVRENI EMERGENCY 0 - 130s

FUNKCE DIP6W			
	OFF	ON	
1	SIGNALIZACE DOLNI INFRA	ZAPNUTA	VYPNUTA
2	SIGNALIZACE HORNÍ INFRA	ZAPNUTA	VYPNUTA
3	AUTOMATIKA	VYPNUTA	ZAPNUTA
4	ZKRACENI PRUJEZDEN	VYPNUTO	ZAPNUTO
5	ZAMYKANI IMPULSA TAH	VYPNUTO	ZAPNUTO
6	DETEKCE PŘEBĚHY PŘI ZAVRANÍ	OTEVŘE PLNĚ	OTEVŘE ČÁSTEČNĚ
7	PŘEBĚH PŘI ZAVRANÍ	VYPNUTO	ZAPNUTO
8	OSE	VYPNUTO	ZAPNUTO

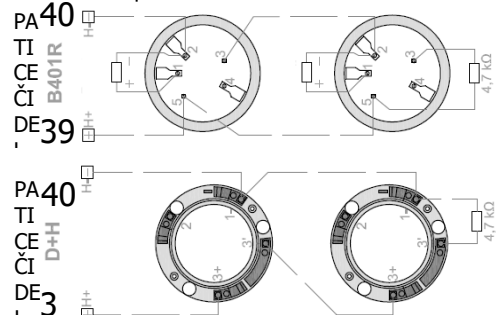
- 1-2,3-PE - MOTOR
- 4- BRZDA-
- 5- SPOLČENÍ KONČÁKY
- 6- KONČÁK MEZPOLOHA 1 - EMERGENCY
- 7- KONČÁK OTEVŘENO
- 8- BRZDA+
- 9- POMOČNÁ SVORKA - RODPOUČT PROPOROU 8-9 PŘED ROČNÍM SPLETĚNÍM POMOČNÝ POKROUČEK 10
- 9- KONČÁK ZAVŘENO
- 10- BEZPEČIČNOSTNÍ KONČÁKY
- 12- pádová tlačítka
- 14- pádová tlačítka

2012.6.27	Firma	Třída	FSTRONIC GFA FS
	21/15		
Datum		zpracoval	MS.MR. JI.TRI
			Projekt



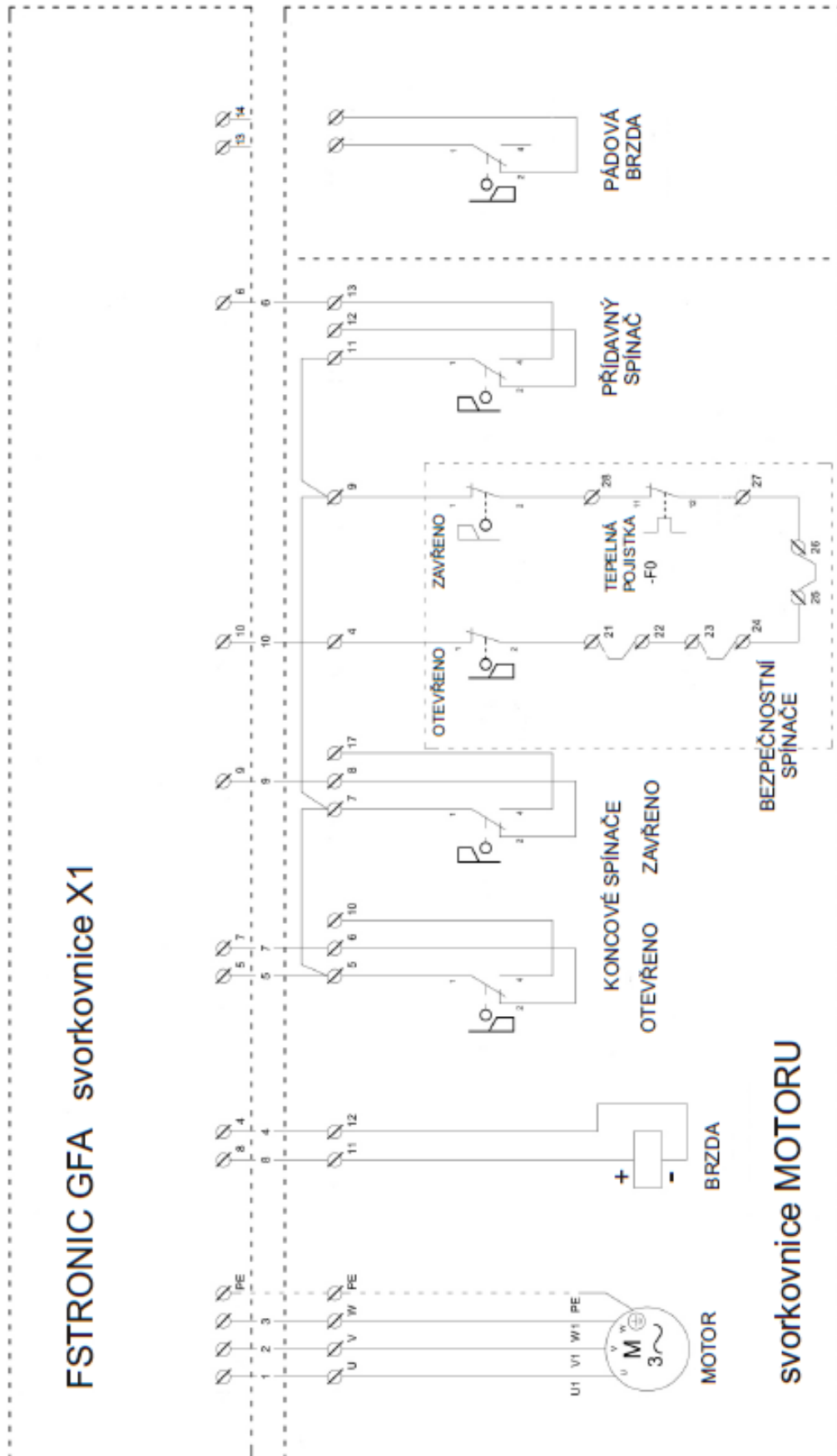
svorkovnice X2

svorkovnice X2





8.4 Zapojení FSTronic s motorem GfA – FS (zapojení v motoru) se svorkou





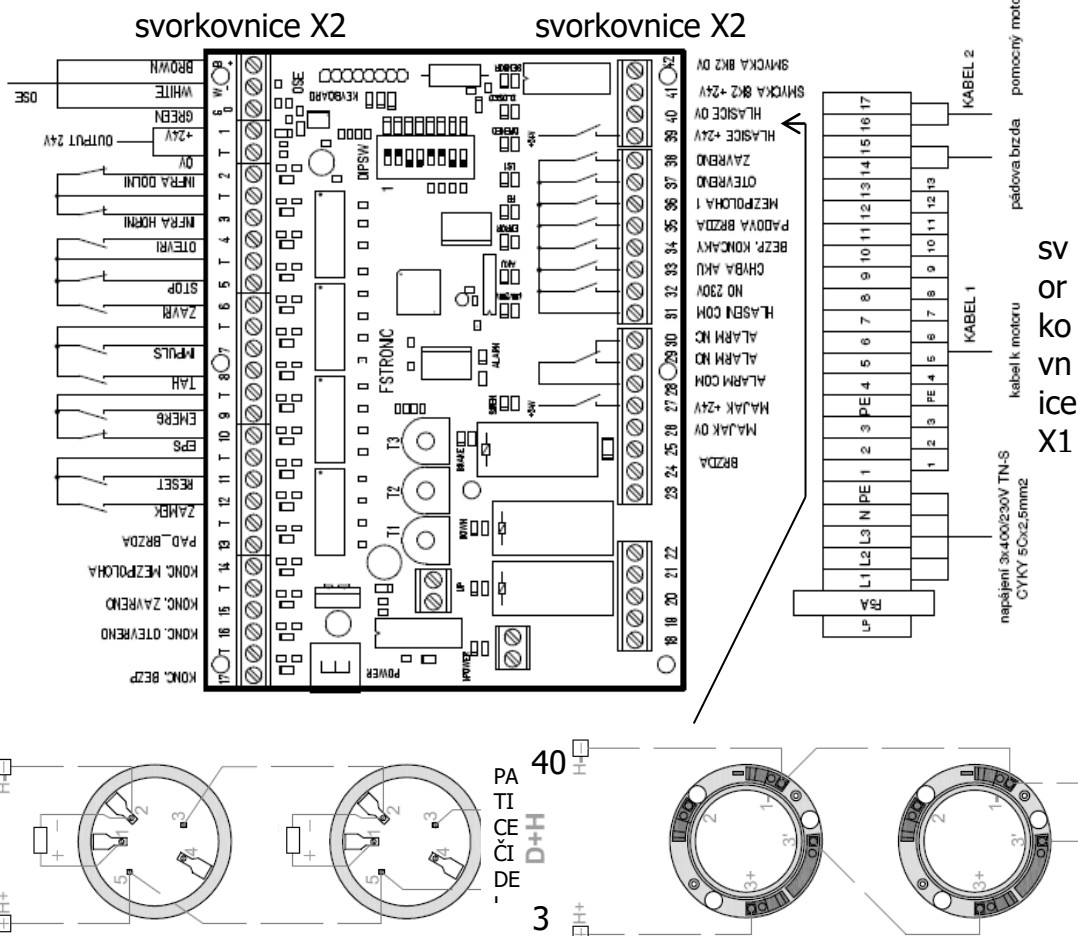
8.5 Zapojení FSTronic 24 s motorem MFZ – FDF

FUNKCE TRIMPRU	
T1	PREDBLIKANI 0 - 25s
T2	AUT. ZAVRENI 3 - 130s
T3	OTEVRENI EMERGENCY 0 - 130s

FUNKCE DIPSW			
	OFF	ON	
1	SIGNALIZACE DOLNI INFRA	ZAPNUTA	VYPNUTA
2	SIGNALIZACE HORNÍ INFRA	ZAPNUTA	VYPNUTA
3	AUTOMATIKA	VYPNUTA	ZAPNUTA
4	ZKRACENI PRUJEZDEM	VYPNUTO	ZAPNUTO
5	ZAMYKANI IMPULS A TAH	VYPNUTO	ZAPNUTO
6	DETEKCE PŘEKŮZKY PRIZAVRANÍ	OTEVRENE	OTEVRENE
7	PŘEBEH	VYPNUTO	ZAPNUTO
8	OSE	VYPNUTO	ZAPNUTO

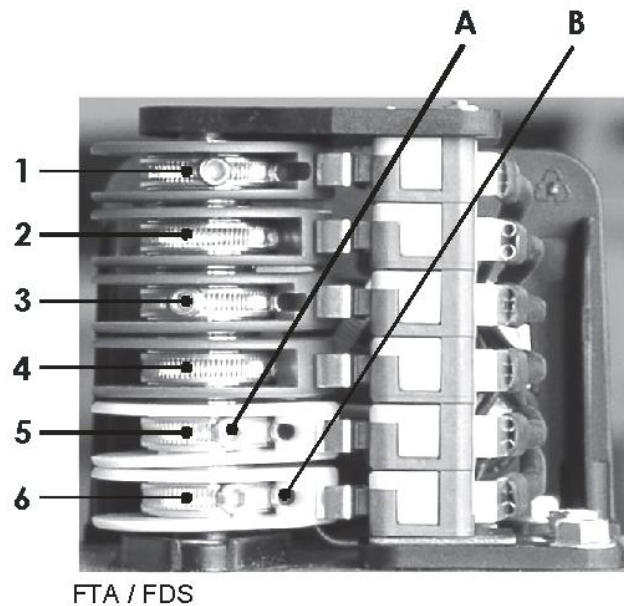
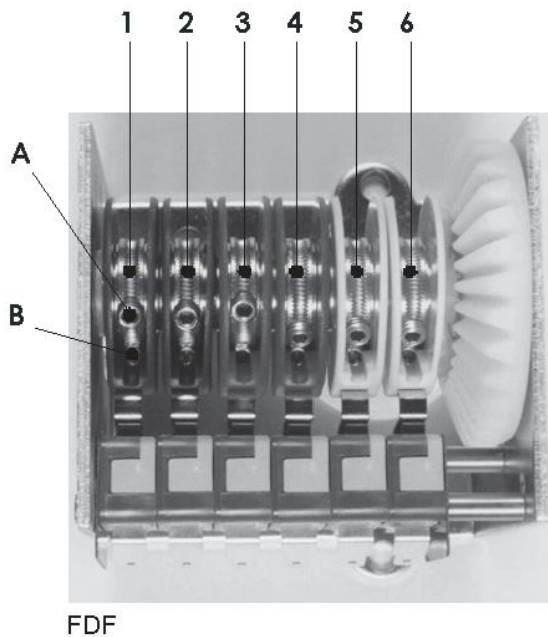
KABEL 1
1,2,3.PE - MOTOR
4, 5 KONCOVY SPIN. BEZPEČNOSTNI NG
6, 7 KONCOVY SPINAC OTEVRENO NC
8, 9 KONCOVY SPINAC ZAVRENO NC
10, 11 KONCOVY SPINAC PŘIDAVNY NO
12, 13 BRZDA 24V 220Ohm
14,15 PADOVA BRZDA
KABEL 2
16, 17 POMOČNY SS MOTOR

Firma	
Titel	FSTRONIC MFZ-FDF
2011.10.11 07:41	
2011.10.28 10:51	
Účel	záchrana T3001





8.6 Nastavení koncových spínačů fdf / fta / fds



- | | |
|---|---------|
| 1. Přídavný koncový spínač OTEVŘENO | Zelená |
| 2. Koncový spínač OTEVŘENO | Zelená |
| 3. Bezpečnostní koncový spínač OTEVŘENO | Červená |
| 4. Bezpečnostní koncový spínač ZAVŘENO | Červená |
| 5. Koncový spínač ZAVŘENO | Bílá |
| 6. Přídavný koncový spínač ZAVŘENO | Bílá |

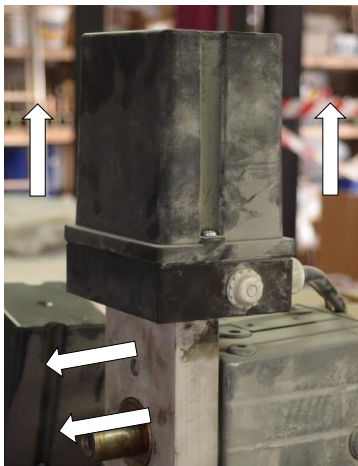
- 1) Najed'te vraty do požadované polohy ZAVŘÍT.
- 2) Spínací vačku 5 (bílá) nastavte tak, aby se koncový spínač uvedl v činnost.
- 3) Utáhněte upevňovací šroub A.
- 4) Jemné nastavení se provede šroubem B.
- 5) Najed'te vraty do požadované polohy OTEVŘÍT.
- 6) Spínací vačku 2 (zelená) nastavte tak, aby se koncový spínač uvedl v činnost.
- 7) Utáhněte upevňovací šroub A.
- 8) Bezpečnostní koncové spínače 3 a 4 (červené) musíte nastavit tak, aby reagovaly hned po projetí ovládacích koncových spínačů.
- 9) Po zkušebním chodu zkontrolujte utažení upevňovacích šroubů.
- 10) Přídavné koncové spínače 1 a 6 mají bezpotenciálový přepínací kontakt.



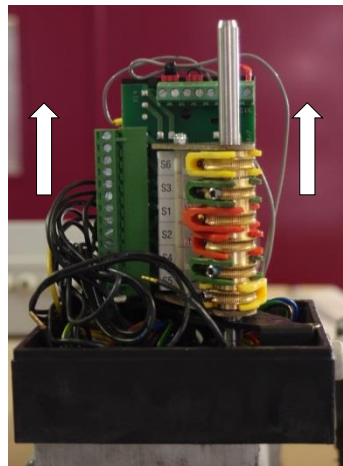


9. VÝMĚNA MECHANICKÝCH KONCOVÝCH SPÍNAČŮ ZA DIGITÁLNÍ

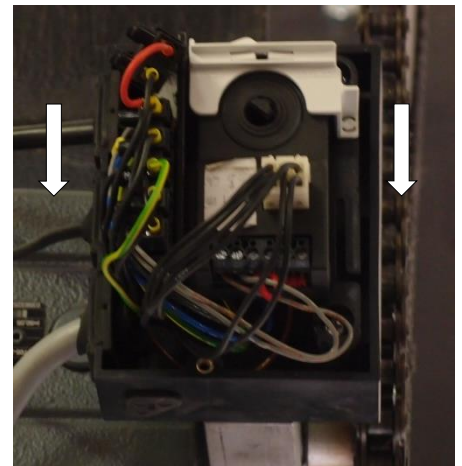
1. Odmontovat tělo motoru (ocelová deska s hřídelí) s krytem pro koncový spínač (černá bedýnka)
2. Odšroubovat kryt koncového spínače
3. Vyndat mechanický koncový spínač včetně tyče, ve které je zasazen
4. Vložit digitální koncový spínač
5. Namontovat tělo motoru s krytem pro koncový spínač zpět na motor
6. Zašroubovat kryt koncového spínače



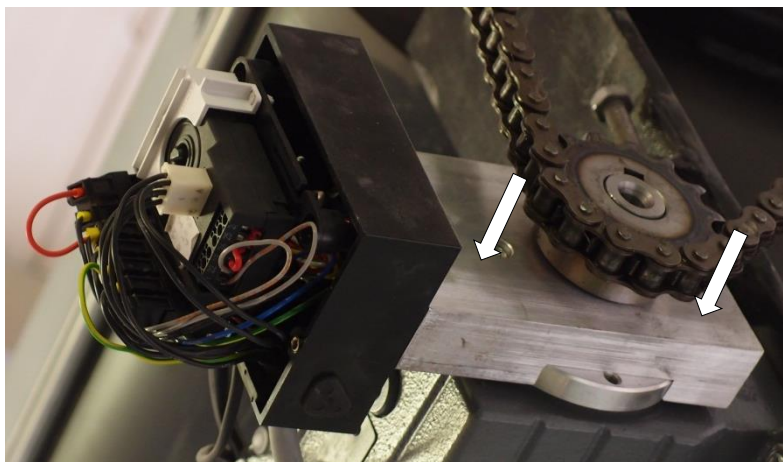
Oddělení těla motoru s krytem koncového spínače a odmontování krytu



Vyndání mechanického koncového spínače



Montáž digitálního koncového spínače



Montáž těla motoru na motor



Zakrytí koncového spínače





10. PROHLÁŠENÍ O SHODĚ



ES Prohlášení o shodě

Výrobce:

SOMATI, s.r.o., Jihlavská 510/2c, 664 41 Troubsko
IČ 253 38 323

Výrobek:

ROLLTRONIC - FSTronic

určený pro ovládání požárních uzávěrů

Způsob posouzení shody:

Zkoušky byly provedeny zkušební laboratoří č. 1063 TESTCOM, akreditované ČIA, která o nich vydala protokoly

- Dne 3.4.2006, protokol č. EB1367-1, elektrická bezpečnost
- Dne 28.4.2006, protokol č.11/06 elektromagnetická kompatibilita

Seznam technických předpisů použitých při posouzení shody:

Nařízení vlády č. 17/2003 Sb., kterým se stanoví technické podmínky na elektrická zařízení v platném znění, Nařízení vlády č. 616/2006 sb. Elektromagnetická kompatibilita v platném znění.

A na ně navazující harmonizované české technické normy: ČSN-EN60950-1:2003, ČSN-EN50130-4:1999, změna A1:1999, změna A2:2003, ČSN-EN61000-6-3:2002, ČSN-EN61000-4-2:1997, změna A1:1999, změna Z1:2001, ČSN-EN61000-4-3 ed. 2:2003, ČSN-EN61000-4-4:1997, ČSN-EN61000-4-5:1997, změna Z1:2001, ČSN-EN61000-4-6:1997, změna Z1:2001, ČSN-EN61000-4-11:1996, ČSN-EN55011:1999, změna A1:2001, změna A2:2003

Tímto jako výrobce potvrzuji, že vlastnosti výrobku splňují základní požadavky podle nařízení vlády č. 17/2003 Sb. (2006/95 ES) a č. 616/2006 (2004/108 ES) Sb., případně požadavky jiných technických předpisů a výrobek je za podmínek výše uvedeného použití bezpečný. Zároveň jsme přijali opatření, kterými zabezpečujeme shodu všech výrobků uváděných na trh s technickou dokumentací a se základními požadavky.

V Troubsku dne

Ing. Jiří Ruč, SOMATI s.r.o.

